

Macchine termiche

- 1) Concetti di base
- 2) Primo principio della termodinamica
- 3) Secondo principio della termodinamica
- 4) Stati di equilibrio stabile
- 5) Diagramma energia-entropia
- 6) Lavoro, non-lavoro e calore
- 7) **MACCHINE TERMICHE**
- 8) *Sistemi semplici*
- 9) *Proprietà di sostanze pure all'ES*
- 10) *Sistemi aperti*
- 11) *Exergia e rendimento exergetico*
- 12) *Aria umida*

Macchine termiche

Macchina termica: ha lo scopo di trasferire energia “utile” da un sistema ad un altro, ottenendo così un effetto desiderato.

In molti casi reali è un impianto composto da una serie di componenti in cui circolano opportuni fluidi di processo.

Si assume che l'impianto sia soggetto a processi stazionari oppure a processi ciclici: realizza il concetto di macchina ciclica.

Le macchine termiche possono essere:

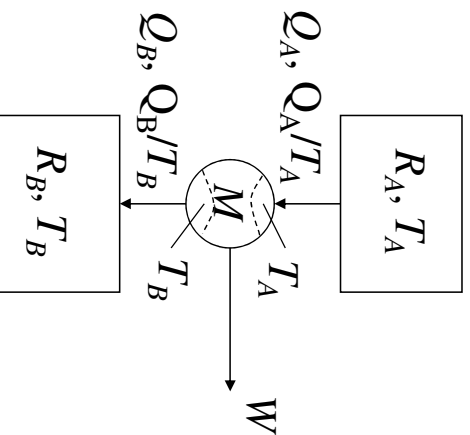
- Macchine per la conversione di energia termica in energia meccanica
- Macchine frigorifere
- Pompe di calore

a seconda dell'**effetto utile** che permettono di realizzare e della **sorgente** che utilizzano.

Macchine termiche

Macchina per la conversione di energia termica in energia meccanica:

utilizza calore ricevuto da un serbatoio a temperatura elevata per produrre lavoro



- R_A : serbatoio a temperatura elevata rispetto all'ambiente (il calore Q_A è la sorgente)
- R_B : ambiente
- M : una parte dell'impianto si porta a temperatura T_A e ha un'interazione di tipo calore con R_A ; un'altra parte dell'impianto si porta a temperatura T_B e ha un'interazione di tipo calore con R_B . L'effetto utile è il lavoro W

Equazioni di bilancio per M :

$$\begin{cases} W = Q_A - Q_B \\ S_{\text{irr}} = \frac{Q_B}{T_B} - \frac{Q_A}{T_A} \end{cases} \Rightarrow W = Q_A \left(1 - \frac{T_B}{T_A} \right) - T_B S_{\text{irr}}$$

coefficiente di Carnot

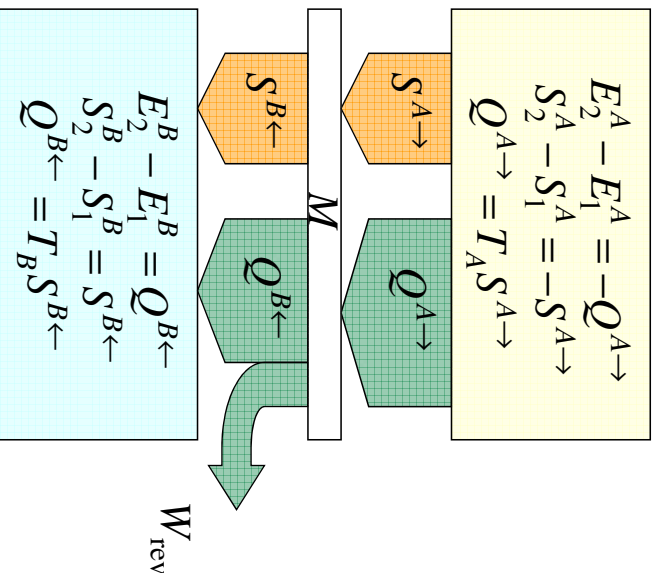
a.a. 12/13

SEI-FT - Macchine termiche v. 1.1

3

Macchine termiche

Macchina per la conversione di energia termica in energia meccanica



Equazioni di bilancio per M reversibile

$$\begin{cases} 0 = Q^{A \to} - Q^{B \leftarrow} - W_{\text{rev}} \\ 0 = S^{A \to} - S^{B \leftarrow} \end{cases}$$

da cui

$$\begin{cases} W_{\text{rev}} = S^{A \to} (T_A - T_B) > 0 \\ S^{A \to} = S^{B \leftarrow} \end{cases}$$

- L'ambiente accoglie l'entropia ceduta dal serbatoio ad alta temperatura, ma per fare questo deve ricevere anche una parte dell'energia ceduta dal serbatoio ad alta temperatura
- Anche se M opera reversibilmente non è possibile convertire tutto il calore ad alta temperatura in lavoro

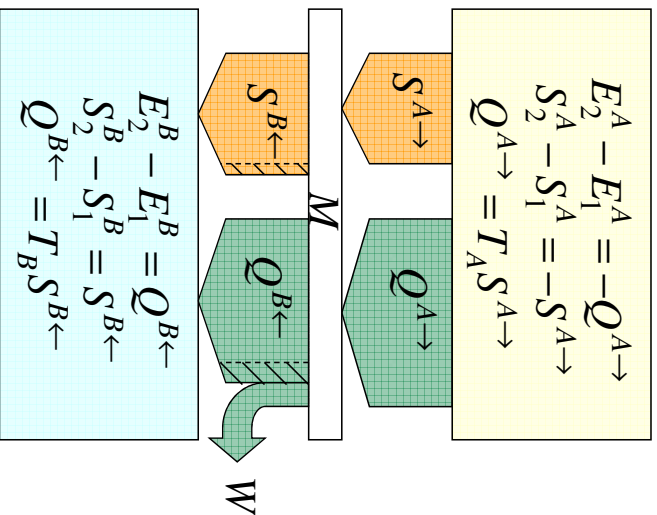
a.a. 12/13

SEI-FT - Macchine termiche v. 1.1

4

Macchine termiche

Macchina per la conversione di energia termica in energia meccanica



- Equazioni di bilancio per M irreversibile
- $$\begin{cases} 0 = Q^{A \rightarrow} - Q^{B \leftarrow} - W \\ 0 = S^{A \rightarrow} - S^{B \leftarrow} + S_{\text{irr}} \end{cases}$$
- da cui
- $$\begin{cases} W = S^{A \rightarrow} (T_A - T_B) - T_B S_{\text{irr}} < W_{\text{rev}} \\ S^{A \rightarrow} + S_{\text{irr}} = S^{B \leftarrow} \end{cases}$$
- L'ambiente deve accogliere, oltre all'entropia ceduta dal serbatoio ad alta temperatura, anche quella generata per irreversibilità all'interno della macchina
 - W diminuisce rispetto al caso reversibile

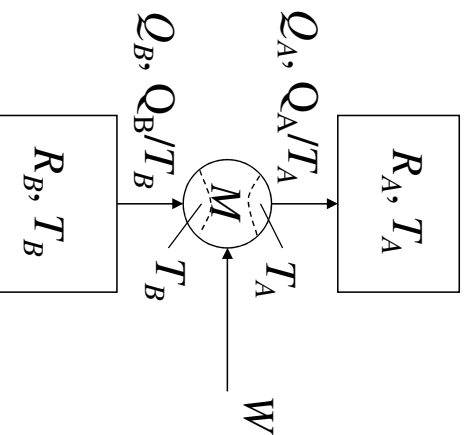
a.a. 12/13

SEI-FT - Macchine termiche v. 1.1

5

Macchine termiche

Macchina frigorifera: utilizza lavoro per estrarre calore da un serbatoio a temperatura inferiore a quella dell'ambiente



- R_A : ambiente
- R_B : serbatoio a temperatura inferiore rispetto all'ambiente (il calore Q_B è l'effetto utile)
- M : una parte dell'impianto si porta a temperatura T_A e ha un'interazione di tipo calore con R_A ; un'altra parte dell'impianto si porta a temperatura T_B e ha un'interazione di tipo calore con R_B . La sorgente è il lavoro W

Equazioni di bilancio per M :

$$\begin{cases} W = Q_A - Q_B \\ S_{\text{irr}} = \frac{Q_A}{T_A} - \frac{Q_B}{T_B} \end{cases} \Rightarrow Q_B = \frac{W}{(T_A/T_B - 1)} - \frac{T_A S_{\text{irr}}}{(T_A/T_B - 1)}$$

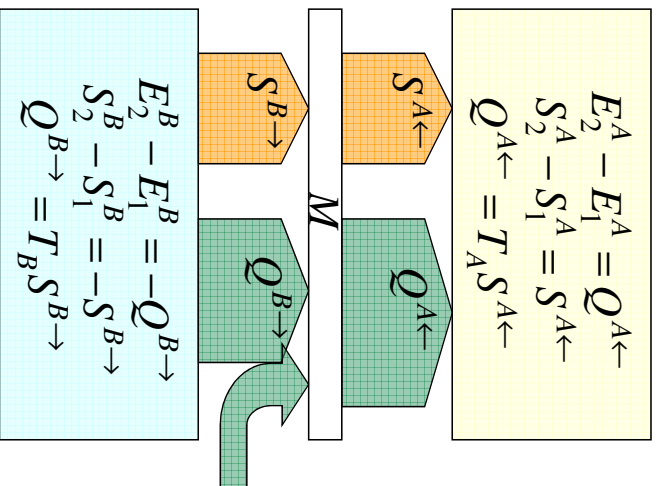
a.a. 12/13

SEI-FT - Macchine termiche v. 1.1

6

Macchine termiche

Macchina frigorifera



a.a. 12/13

SEI-FT - Macchine termiche v. 1.1

7

Equazioni di bilancio per M reversibile

$$\begin{cases} 0 = -Q^{A\leftarrow} + Q^{B\rightarrow} + W_{\text{rev}} \\ 0 = -S^{A\leftarrow} + S^{B\rightarrow} \end{cases}$$

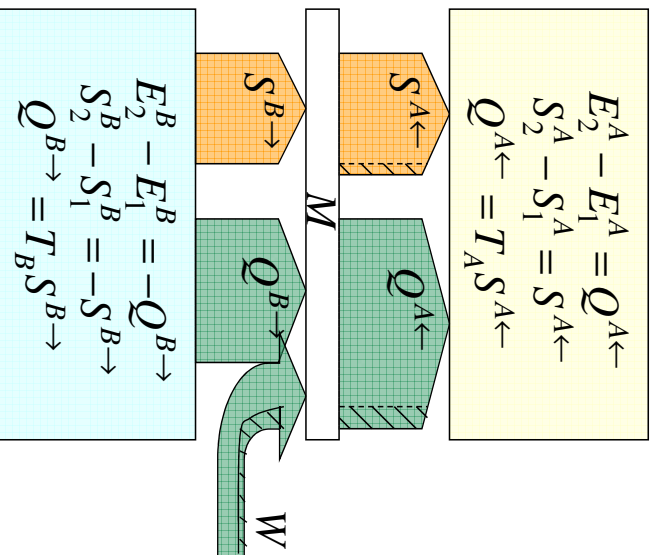
da cui

$$\begin{cases} W_{\text{rev}} = S^{B\rightarrow}(T_A - T_B) > 0 \\ S^{A\leftarrow} = S^{B\rightarrow} \end{cases}$$

- Per estrarre energia dal serbatoio a temperatura inferiore all'ambiente è necessario estrarre anche entropia
- Questa entropia deve essere ceduta all'ambiente, accompagnata da un'energia maggiore di quella estratta dal serbatoio a temperatura inferiore all'ambiente. Perciò è necessario fornire del lavoro

Macchine termiche

Macchina frigorifera



Equazioni di bilancio per M irreversibile

$$\begin{cases} 0 = -Q^{A\leftarrow} + Q^{B\rightarrow} + W \\ 0 = -S^{A\leftarrow} + S^{B\rightarrow} + S_{\text{irr}} \end{cases}$$

da cui

$$\begin{cases} W = S^{B\rightarrow}(T_A - T_B) + T_A S_{\text{irr}} > W_{\text{rev}} \\ S^{A\leftarrow} = S^{B\rightarrow} + S_{\text{irr}} \end{cases}$$

- L'ambiente deve ricevere anche l'entropia prodotta per irreversibilità dalla macchina
- W aumenta rispetto al caso reversibile

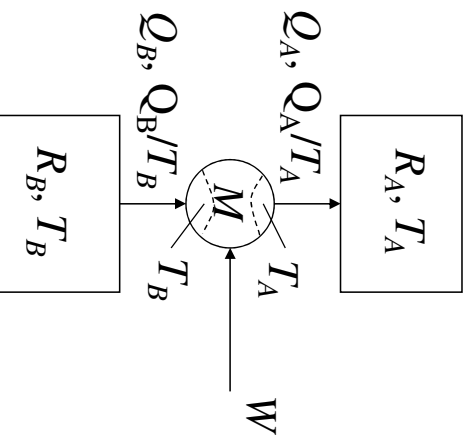
a.a. 12/13

SEI-FT - Macchine termiche v. 1.1

8

Macchine termiche

Pompa di calore: utilizza lavoro per fornire calore ad un serbatoio a temperatura superiore di quella dell'ambiente



- R_A : serbatoio a temperatura superiore rispetto all'ambiente (il calore Q_A è l'effetto utile)
- R_B : ambiente
- M : una parte dell'impianto si porta a temperatura T_A e ha un'interazione di tipo calore con R_A ; un'altra parte dell'impianto si porta a temperatura T_B e ha un'interazione di tipo calore con R_B . La sorgente è il lavoro W

Equazioni di bilancio per M :

$$\begin{cases} W = Q_A - Q_B \\ S_{\text{irr}} = \frac{Q_A}{T_A} - \frac{Q_B}{T_B} \end{cases} \Rightarrow Q_A = \frac{W}{(1 - T_B/T_A)} - \frac{T_B S_{\text{irr}}}{(1 - T_B/T_A)}$$

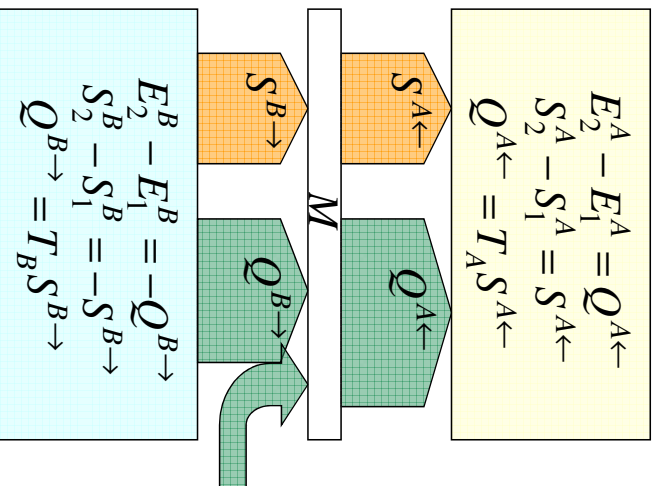
a.a. 12/13

SEI-FT - Macchine termiche v. 1.1

9

Macchine termiche

Pompa di calore



Equazioni di bilancio per M reversibile

$$\begin{cases} 0 = -Q^{A←} + Q^{B→} + W_{\text{rev}} \\ 0 = -S^{A←} + S^{B→} \end{cases}$$

da cui

$$\begin{cases} W_{\text{rev}} = S^{A←} (T_A - T_B) > 0 \\ S^{A←} = S^{B→} \end{cases}$$

- Per fornire energia al serbatoio a temperatura superiore all'ambiente è necessario fornirgli anche entropia.
- Questa entropia deve essere estratta dall'ambiente, insieme ad un'energia minore di quella che è necessario fornire al serbatoio a temperatura superiore all'ambiente. Perciò è necessario fornire lavoro

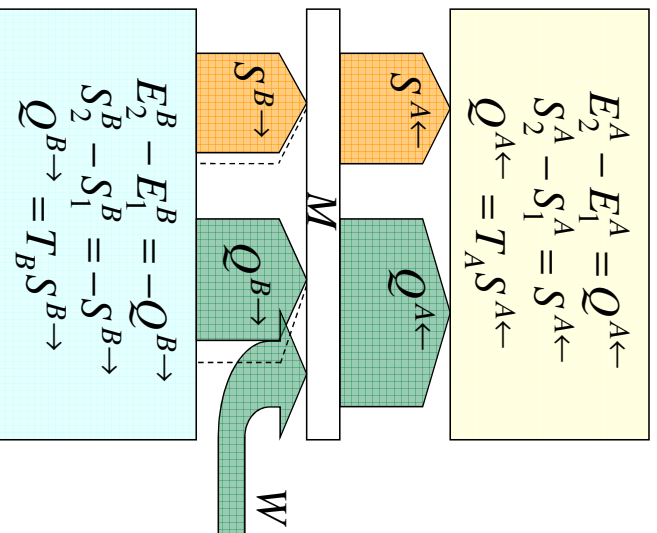
a.a. 12/13

SEI-FT - Macchine termiche v. 1.1

10

Macchine termiche

Pompa di calore



a.a. 12/13

SEI-FT - Macchine termiche v. 1.1

11

Equazioni di bilancio per M irreversibile

$$\begin{cases} 0 = -Q^{A\leftarrow} + Q^{B\rightarrow} + W \\ 0 = -S^{A\leftarrow} + S^{B\rightarrow} + S_{\text{irr}} \end{cases}$$

da cui

$$\begin{cases} W = S^{A\rightarrow} (T_A - T_B) + T_B S_{\text{irr}} > W_{\text{rev}} \\ S^{A\leftarrow} - S_{\text{irr}} = S^{B\rightarrow} \end{cases}$$

- Il serbatoio a temperatura superiore all'ambiente deve ricevere anche l'entropia prodotta per irreversibilità dalla macchina, perciò si deve estrarre meno entropia dall'ambiente
- Di conseguenza si può estrarre anche meno energia dall'ambiente, e W aumenta rispetto al caso reversibile

Rendimento di primo principio e COP

Un modo per valutare il funzionamento di una macchina (o di un componente) è quello di confrontare l'energia che essa produce come effetto utile con quella prelevata dalla sorgente. Il rapporto tra l'energia associata all'effetto utile prodotto e quella associata alla sorgente utilizzata viene detto **rendimento di primo principio**. Nel caso particolare delle macchine frigorifere e delle pompe di calore questo rapporto prende invece il nome di **COP (coefficient of performance)**.

$$\eta_1 (\text{o } COP) = \frac{\text{energia associata all'effetto utile prodotto}}{\text{energia associata alla sorgente utilizzata}}$$

- Il rendimento di primo principio può assumere valori compresi tra 0 e 1
- Il COP può avere valore anche maggiore di 1

N.B. = il rendimento di primo principio confronta tra loro le energie, senza tenere conto dei diversi tipi di energia e indipendentemente dal loro contenuto di energia "inutile". Non permette perciò di capire quanta energia "utile" diventa "inutile" (e viene quindi persa) durante la trasformazione operata dalla macchina stessa.

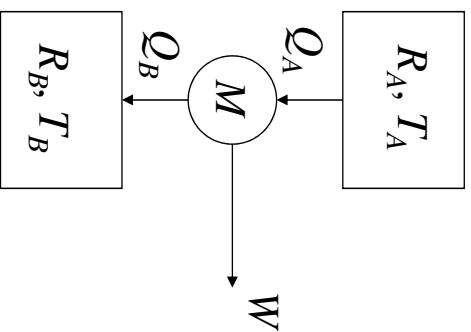
a.a. 12/13

SEI-FT - Macchine termiche v. 1.1

12

Rendimento di primo principio e COP

- *Macchina per la conversione di energia termica in energia meccanica*



effetto utile: lavoro prodotto W
sorgente: calore ad alta temperatura Q_A

$$\eta_1 = \frac{W}{Q_A} = \left(1 - \frac{T_B}{T_A} \right) - \frac{T_B S_{\text{irr}}}{Q_A}$$

- Il valore massimo del rendimento di primo principio (processo reversibile) non è sempre pari ad 1, perciò dal suo valore non è immediato capire quanto la macchina sia migliorabile

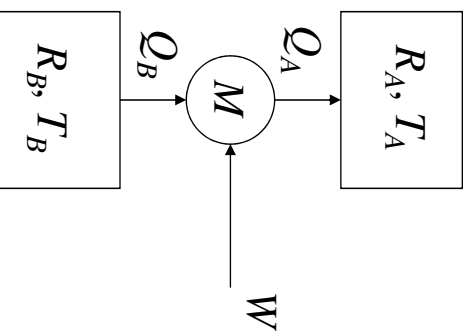
a.a. 12/13

SEI-FT - Macchine termiche v. 1.1

13

Rendimento di primo principio e COP

- *Macchina frigorifera*



effetto utile: calore estratto a temperatura inferiore a quella dell'ambiente (Q_B)
sorgente: lavoro W

$$COP = \frac{Q_B}{W} = \frac{1}{\left(\frac{T_A}{T_B} - 1 \right)} - \frac{T_A T_B S_{\text{irr}}}{T_A - T_B W}$$

- Scegliendo $T_A=293$ K e $T_B=273$ K si ottiene un valore massimo di COP (per la macchina reversibile) pari a 13.6

Nella realtà, T_B varia tra -18°C e -6°C a seconda delle applicazioni, e i valori di COP reali sono circa 4.5-5 per frigoriferi industriali e circa 2-2.5 per frigoriferi industriali.

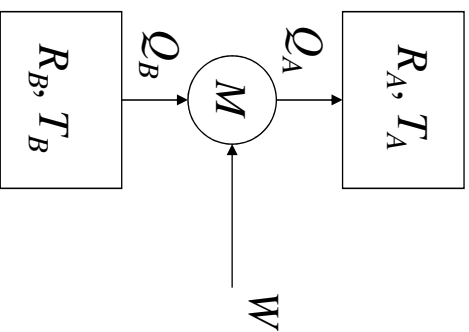
a.a. 12/13

SEI-FT - Macchine termiche v. 1.1

14

Rendimento di primo principio e COP

- *Pompa di calore*



effetto utile: calore fornito a temperatura superiore a quella dell'ambiente (Q_A)
sorgente: lavoro W

$$COP = \frac{Q_A}{W} = \frac{1}{1 - \frac{T_B}{T_A}} = \frac{T_A T_B}{T_A - T_B} \frac{S_{irr}}{W}$$

- Scegliendo $T_A=293$ K e $T_B=273$ K si ottiene un valore massimo di COP (per la macchina reversibile) pari a 14

I valori di COP ottenibili nella realtà sono circa 4.5-5.