



# **Industrial Design Manufacturing&Plants**

**Le Tecnologie  
Trasformazione Materie Plastiche**

**Marco Raimondi  
([mraimondi@liuc.it](mailto:mraimondi@liuc.it))**

# Materie plastiche

- **Sono dette materie plastiche quei materiali artificiali con struttura macromolecolare che in determinate condizioni di temperatura e pressione subiscono variazioni permanenti di forma. Si dividono in termoplastici, termoindurenti ed elastomeri. Le gomme, pur avendo chimicamente e tecnologicamente molti aspetti in comune con le materie plastiche, non sono normalmente considerate tali.**
  - **Termoplastiche: sono dette termoplastiche quelle materie plastiche che acquistano malleabilità, cioè rammolliscono, sotto l'azione del calore. In questa fase possono essere modellate o formate in oggetti finiti e quindi per raffreddamento tornano ad essere rigide. Questo processo, teoricamente, può essere ripetuto più volte in base alle qualità delle diverse materie plastiche.**
  - **Termoindurenti: sono un gruppo di materie plastiche che, dopo una fase iniziale di rammollimento dovute al riscaldamento, induriscono per effetto di reticolazione tridimensionale; nella fase di rammollimento per effetto combinato di calore e pressione risultano formabili. Se questi materiali vengono riscaldati dopo l'indurimento non ritornano più a rammollire, ma si decompongono carbonizzandosi.**
  - **Elastomeri: la loro caratteristica principale è una grande deformabilità ed elasticità; possono essere sia termoplastici che termoindurenti**

# Polimeri

- **Il termine polimero identifica una sostanza composta da più macromolecole.**
- **Una macromolecola è una molecola di dimensioni molto grandi e di peso molecolare molto elevato. Le macromolecole polimeriche sono costituite da un gran numero (solitamente da 100 a oltre 1000) di piccole molecole (i monomeri) uguali (omopolimeri) o diverse (copolimeri) unite a catena mediante la ripetizione dello stesso tipo di legame.**
- **I polimeri sintetici comprendono le materie plastiche, le gomme sintetiche e le fibre tessili ed hanno un vastissimo campo di applicazioni tecnologiche.**
- **Il grado di polimerizzazione indica il numero di monomeri costituenti il polimero e da esso dipendono grandemente le proprietà fisiche del polimero, nonché le possibili applicazioni :**
  - basso - sotto i 100 monomeri;
  - medio - tra 100 e 1000 monomeri;
  - alto - oltre i 1000 monomeri;

# Polimerizzazione

- **Chimicamente, le materie plastiche sono dunque il risultato della polimerizzazione di una quantità di molecole base (monomeri) per formare catene anche molto lunghe.**
- **Si parla di omopolimeri se il monomero è unico, copolimeri se il polimero è ottenuto da due o più monomeri diversi, e di leghe polimeriche se il materiale è il risultato della miscelazione di due monomeri che polimerizzano senza combinarsi chimicamente.**
- **A tale base polimerica vengono poi aggiunte svariate sostanze (dette "cariche") in funzione dell'applicazione cui la materia plastica è destinata.**
- **Tali sostanze possono essere plastificanti, coloranti, antiossidanti, lubrificanti ed altri componenti speciali atti a conferire alla materia plastica finita le desiderate proprietà di lavorabilità, aspetto e resistenza.**

# Sintesi dei polimeri

- **Le reazioni di sintesi dei polimeri si dividono in due grandi classi distinte, le polimerizzazioni a catena e le polimerizzazioni a stadi.**
  - **Nelle polimerizzazioni a catena la reazione è innescata dalla formazione di una specie chimica attiva (un radicale, un carbocatione, un carbanione) che somma ricorsivamente su di sé una molecola di monomero spostando il centro di reattività (l'elettrone spaiato, la carica elettrica) all'estremità della catena a mano a mano che questa cresce (un esempio il politene)**
  - **Le polimerizzazioni a stadi invece consistono nella reazione tra specie chimiche aventi due (o più) estremità reattive, capaci quindi di legarsi le une alle altre formando ricorsivamente lunghe catene per unione di catene più corte. (un esempio è il nylon)**
- **A livello industriale esistono 4 differenti metodi di sintesi:**
  - **in massa**
  - **in sospensione**
  - **in soluzione**
  - **in emulsione**

# Polimeri termoplastici

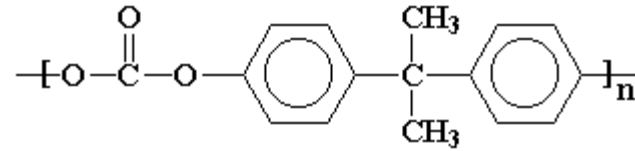
- **Polietilene**
  - HDPE (Polietilene ad alta densità): È resistente agli urti.
    - Usi: Cosmetici, contenitori per detersivi, tubi per l'acqua e tubi per gas.
  - LDPE (Polietilene a bassa densità): È la plastica più leggera. È sensibile al calore ma resiste agli agenti chimici. Ha un buon isolamento elettrico.
    - Usi: Sacchetti, imballaggi, pellicole per alimenti
- **Polistirene**
  - PS (Polistirene o, meno comunemente, polistirolo): Duro e rigido.
    - Usi: Scotch per le auto, giocattoli, oggetti d'arredamento.
  - Polistirene espanso: Resina polistirenica a forma schiumosa; ha bassissimo peso specifico e conducibilità termica; buona elasticità.
    - Usi: Imballaggi, isolamento termico ed elettrico dei muri
- **Altri polimeri termoplastici**
  - PET (Polietilene Tereftalato): Consente di ottenere fogli sottili e leggeri. Resistente al calore fino a 250°C ed impermeabile ai gas.
    - Usi: Contenitori per liquidi, vaschette per frigo e forno.
  - PVC (Polivinilcloruro o cloruro di polivinile): È la plastica più utilizzata. Ha buone proprietà meccaniche.
    - Usi: Finestre, serramenti esterni, giocattoli, bottiglie, contenitori, grondaie.
  - PP (Polipropilene): È resistente al calore ed agli agenti chimici. Ha un buon isolamento elettrico.
    - Usi: Nel settore casalingo, parti di elettrodomestici, imballaggi.
  - PA - Poliammide (Nylon): Una fra le prime plastiche scoperte. Resistente all'usura e non infiammabile.
    - Usi: Ingranaggi, apparecchi radiotelevisivi, abbigliamento.
  - Resine acriliche: Simili al vetro perché sono trasparenti.
    - Usi: Fusori delle lampade, coperture trasparenti, oggetti d'arredamento.
  - Celluloide: La prima plastica in assoluto ad essere scoperta
    - Usi: Pettini, tasti, oggetti che imitano l'avorio.

# Polimeri termoindurenti

- **Possono essere formati una sola volta, perché, se sottoposti al calore una seconda volta, carbonizzano**
  - **Resine fenoliche: Le caratteristiche dipendono dai materiali con cui sono mescolate.**
    - **Usi: Settore casalingo, mobili per televisori**
  - **Resine ureiche: Dure e colorate. Hanno buone proprietà meccaniche e sono facilmente lavorabili.**
    - **Usi: Spine, prese, elettrodomestici, interruttori.**
  - **Resine melamminiche: Buona resistenza alle alte temperature e all'umidità.**
    - **Usi: Laminati, settore casalingo, arredamenti, vernici**
    -
  - **Resine epossidiche: Eccellente adesività, resistenza al calore e chimica. Inoltre possiedono buone proprietà meccaniche e sono ottimi isolanti elettrici.**
    - **Usi: Vernici, rivestimenti, adesivi e materiali compositi.**
  - **Resine poliesteri insature: Sono leggere, facilmente lavorabili e resistenti agli agenti atmosferici.**
    - **Usi: Piscine, coperture per tetti.**

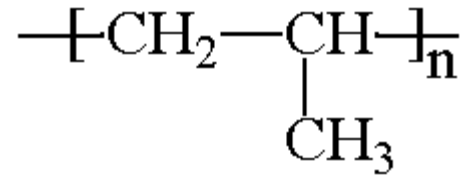


# PC (Policarbonato)



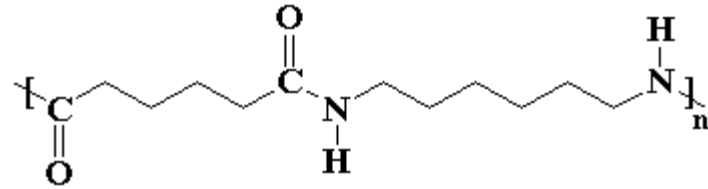
- **Principali campi di applicazione:**
  - Supporti ottici (cd, cd rom, dvd..) Settore elettrico/elettronico Lastre (coperture) Settore ottico Settore illuminotecnica Settore casalinghi Settore automobilistico (fanaleria) Equipaggiamenti medici Bottiglie
- **Caratteristiche meccaniche:**
  - Elevata resistenza meccanica Elevata durezza Elevata resistenza all'urto Buona stabilità dimensionale Soddisfacente resistenza all'usura
- **Caratteristiche elettriche:**
  - Elevate caratteristiche isolanti
- **Caratteristiche termiche:**
  - Basso coefficiente di dilatazione termica Resistenza dimensionale al calore Infragilimento sotto i -190°C Buone proprietà autoestinguenti ulteriormente migliorabili con cariche specifiche
- **Caratteristiche estetiche:**
  - Trasparenza eccellente Ottima resistenza agli agenti atmosferici Ottima processabilità Ottima colorabilità
- **Densità:**
  - 1,20 g/cm<sup>3</sup>
- **Morfologia:**
  - Materiale termoplastico amorfo. Si tratta di un poliestere aromatico. La presenza degli anelli aromatici garantisce rigidità alle catene molecolari, il che garantisce una discreta stabilità termica aumentando la quantità di energia necessaria per la fusione del polimero stesso. Scarsa tendenza alla cristallizzazione.

# PP (Polipropilene)



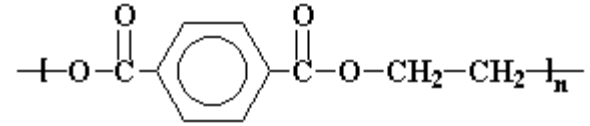
- **Principali campi di applicazione:**
  - Settore tessile Packaging rigido Settore sportivo Settore casalinghi Settore automobilistico Applicazioni industriali (tubazioni) Settore elettrico/elettronico
- **Caratteristiche meccaniche:**
  - Buona resistenza meccanica Buona resistenza all'urto Buona stabilità dimensionale Soddisfacente resistenza all'usura
- **Caratteristiche elettriche:**
  - Elevate caratteristiche isolanti
- **Caratteristiche termiche:**
  - Basso coefficiente di dilatazione termica, resistenza dimensionale al calore; infiammabile, migliorabile con cariche specifiche
- **Caratteristiche estetiche:**
  - Buona trasparenza Ottima resistenza agli agenti atmosferici Ottima resistenza agli agenti chimici Ottima processabilità Ottima colorabilità
- **Densità:**
  - 0,90 g/cm<sup>3</sup>
- **Morfologia:**
  - Materiale termoplastico cristallino. Si tratta di un polimero vinilico. A livello strutturale è simile al polietilene, ma ha un gruppo metilico su ogni atomo di carbonio della catena principale. Il polipropilene si può ottenere dal monomero di propilene grazie alla polimerizzazione Ziegler-Natta e alla polimerizzazione catalizzata da metalloceni.

# PA (Poliammide)



- **Principali campi di applicazione:**
  - Manufatti tecnici, particolari di elettrodomestici, semilavorati, settore automotive
- **Caratteristiche meccaniche:**
  - Elevata resistenza a fatica, buona resistenza all'urto e all'usura, dopo assorbimento di acqua molto tenace, ottima resistenza chimica.
- **Caratteristiche elettriche:**
  - Dipendono dalla percentuale di acqua assorbita Buona resistenza superficiale e quindi buona resistenza alle correnti striscianti Si hanno perdite dielettriche alle alte frequenze, ma ottimo l'impiego a basse frequenze
- **Caratteristiche termiche:**
  - La temperatura superiore di utilizzo varia, a secondo del tipo, da 80 a 120°C (per breve tempo anche da 140 a 210°C).
- **Caratteristiche estetiche:**
  - Opaco. Ottima resistenza agli agenti atmosferici Ottima resistenza agli agenti chimici Ottima processabilità Ottima colorabilità Densità:
    - 1,1 g/cm<sup>3</sup>
- **Morfologia:**
  - Materiale termoplastico cristallino. I gruppi ammidici sono molto polari, e possono legarsi tra loro con legami idrogeno. Per questo motivo, e grazie al fatto che la catena principale del nylon è così regolare e simmetrica, i nylon sono spesso cristallini, e formano delle fibre molto buone.

# PET (PoliEtilene Tereftalato)

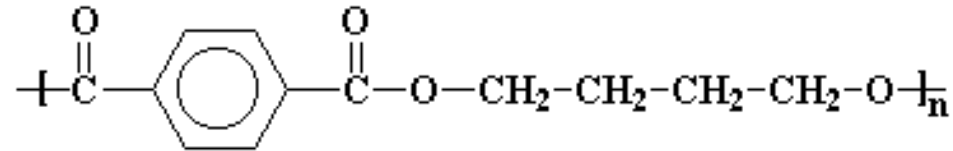


- **Principali campi di applicazione:**
  - E' conosciuto specialmente per le applicazioni nel settore imballaggio (bottiglie, contenitori), ma è molto utilizzato anche per particolari resistenti all'usura come componenti meccaniche (alberi, ruote dentate ecc.), maniglie, lastre. Utilizzato anche in film e fibre
- **Caratteristiche meccaniche:**
  - Le proprietà meccaniche risentono molto del grado di cristallinità del PET. Buone proprietà di scorrimento e di resistenza all'attrito. Ridotta resilienza
- **Caratteristiche elettriche:**
  - Buone proprietà elettriche, resistenza alla frequenza
- **Caratteristiche termiche:**
  - Resiste ad un lungo impiego anche a temperature di 100-120°. Se rinforzato resiste anche a temperature intorno ai 250°C.
- **Caratteristiche estetiche:**
  - Controllando la tipologia di materiale (cristallino o amorfo) si possono ottenere alte trasparenze con un'elevata resa estetica.
- **Densità:**
  - 1,35 g/cm<sup>3</sup>
- **Morfologia:**
  - Il PET viene prodotto a partire da acido tereftalico e etilenglicole. Il PET è un materiale termoplastico esistente in tre diversi tipi: cristallino, amorfo e come copolimero

# ABS (Acrilnitrile Butadiene Stirene)

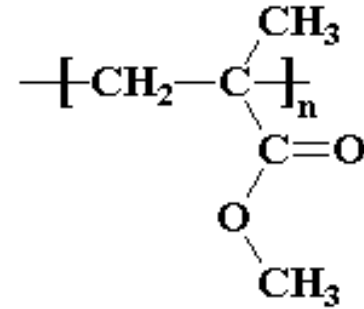
- **Principali campi di applicazione:**
  - Utilizzato nel settore automotive (molto indicato per cromature), nel settore elettrico/elettronico, per giocattoli e nel settore edile.
- **Caratteristiche meccaniche:**
  - Alta resistenza all'impatto e alla flessione.
- **Caratteristiche elettriche:**
  - Buone proprietà elettriche.
- **Caratteristiche termiche:**
  - Buona stabilità dimensionale anche a basse temperature.
- **Caratteristiche estetiche:**
  - Ottima verniciabilità. Ottima resistenza agli agenti chimici.
- **Densità:**
  - 1,05 g/cm<sup>3</sup>
- **Morfologia:**
  - L'ABS si ottiene per copolimerizzazione di stirene, acrilnitrile e butadiene.

# PBT (PoliButilenTereftalato)



- **Principali campi di applicazione:**
  - Adatto alle applicazioni alimentari. Utilizzato nel settore elettrodomestico, per cuscinetti, viti, ruote, nel settore sportivo e medicale
- **Caratteristiche meccaniche:**
  - Buone proprietà di scorrimento e di ritiro. altamente resistente alle sollecitazioni dinamiche, all'abrasione e all'urto, si distingue per l'elevata rigidità (modulo a trazione da 1.700 a 17.000 Mpa), l'ottima resistenza alla deformazione termica
- **Caratteristiche elettriche:**
  - Ottimo isolante elettrico, poco influenzabile da acqua e frequenza. Buona resistenza alle correnti striscianti e buona rigidità dielettrica.
- **Caratteristiche termiche:**
  - Elevata tenacità a temperature basse. Resiste ad un lungo impiego anche a temperature di 100-120°
- **Caratteristiche estetiche:**
  - Il PBT è più conosciuto per le sue proprietà tecniche che per quelle estetiche.
- **Densità:**
  - 1,31 g/cm<sup>3</sup>
- **Morfologia:**
  - Il PBT viene prodotto a partire da acido tereftalico e 1-4, butandiolo. Materiale termoplastico parzialmente cristallino.

# PMMA (PoliMetilMetAcrilato))



- **Principali campi di applicazione:**
  - Illuminotecnica, settore automotive, casalinghi, vetrate, semilavorati.
- **Caratteristiche meccaniche:**
  - Elevata resistenza, ottima resistenza al graffio, buona resistenza agli UV, buona resistenza agli agenti atmosferici, ottima lavorabilità.
- **Caratteristiche elettriche:**
  - Buone proprietà elettriche.
- **Caratteristiche termiche:**
  - Buona resistenza termica.
- **Caratteristiche estetiche:**
  - Elevatissima trasparenza, altissima qualità estetica.
- **Densità:**
  - 1,2 g/cm<sup>3</sup>
- **Morfologia:**
  - Materiale ad alto peso molecolare. Il plexiglas è un polimero vinilico, fatto per polimerizzazione radicalica vinilica del metilmatacrilato monomero.

# **Stampaggio ad iniezione (flow molding)**



# Stampaggio ad iniezione

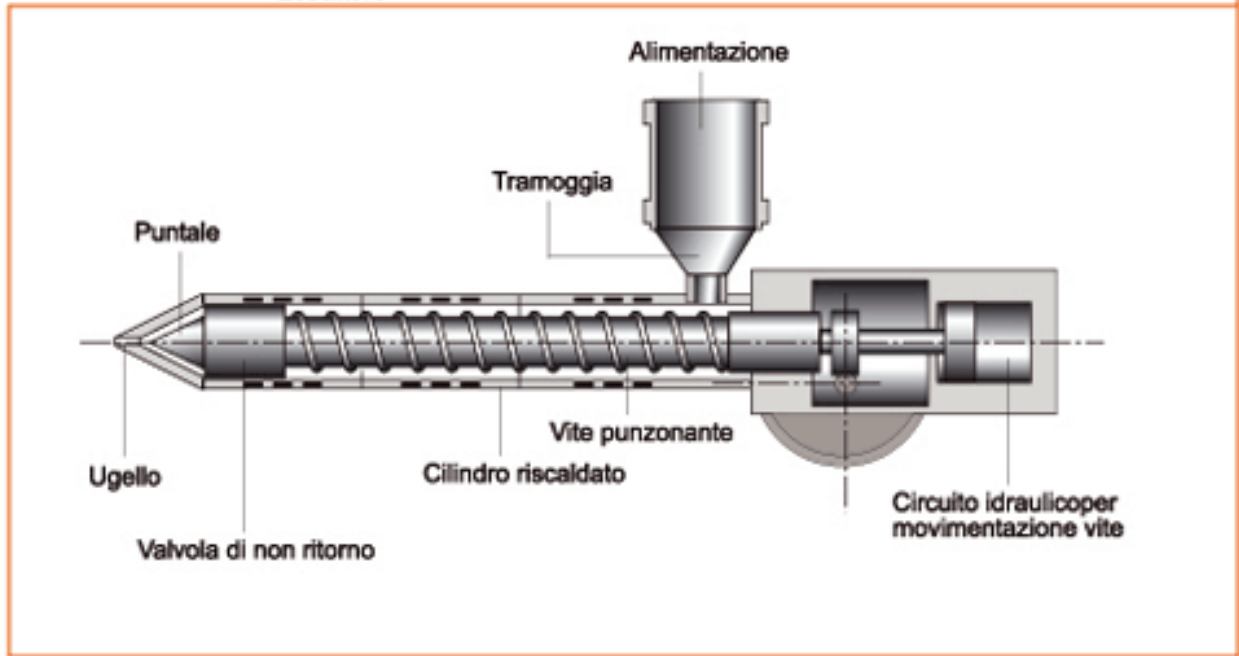
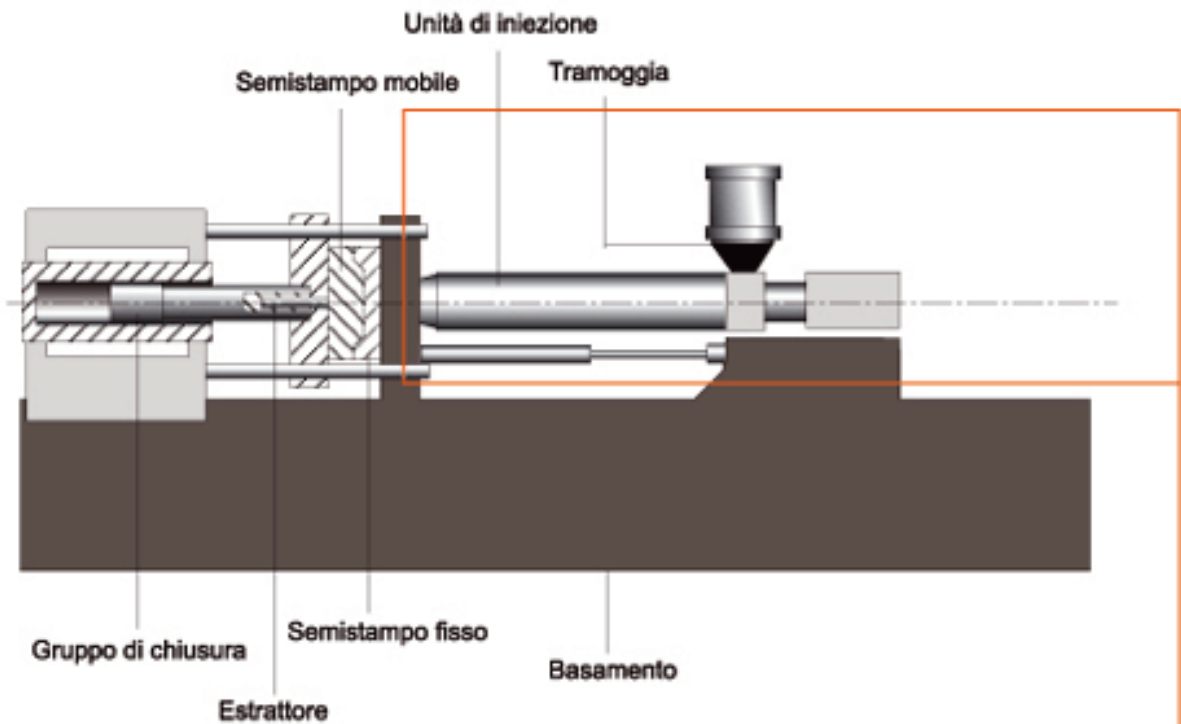
- **Lo stampaggio ad iniezione è un processo di produzione industriale del tipo fusione, in cui del materiale liquido (materiale plastico) viene immesso in una forma permanente detta *stampo*, aiutato da una forza di "iniezione"**
- **Generalmente, l'iniezione avviene a pressioni elevate ed a temperature che consentono lo scorrimento del materiale "plastificato" in apposita sezione della pressa stessa**
- **Gli appositi stampi vengono tenuti chiusi idraulicamente o meccanicamente in macchine dette presse per lo stampaggio. Le pressioni sono dell'ordine di qualche centinaio di bar e la forza (in tonnellate) necessaria per tenere chiusi gli stampi è semplicemente ricavabile dalla formula  $F = P \cdot S / 1000$  dove la  $P$ , pressione di iniezione è in  $\text{kg/cm}^2$  ed  $S$  è la superficie della area frontale del pezzo da stampare (in  $\text{cm}^2$ ) ortogonale al piano di iniezione.**

# Mold flow

- **Lo stampaggio ad iniezione è ritenuto uno dei processi più economici di trasformazione delle materie plastiche.**
- **Esistono relativamente poche pubblicazioni riguardo alle tecniche di stampaggio e relative alla soluzione dei problemi. L'uso di programmi specifici quali "mold flow" consente una rapida ed economica prototipazione del prodotto, l'uso di presse veloci permette di produrre particolari anche grandi in un tempo estremamente ridotto.**
- **Lo stampaggio ad iniezione rammenta il principio della pressofusione usata per la formatura di semilavorati o particolari dai metalli non ferrosi**

# Presse per iniezione

- **Questa tecnologia è sicuramente la più diffusa per la produzione di oggetti di materiale plastico su grande scala e a prezzi ridotti**
- **La qualità ottenibile è decisamente elevata se si considerano infatti il costo del prodotto, il tempo ciclo e la riproducibilità costante e precisa del pezzo**
- **Il principio di funzionamento della macchina dedicata a questa tecnologia, la pressa ad iniezione, è simile a quello dell'estrusione ma in questo caso il materiale plastico, all'uscita dall'ugello viene iniettato tramite la spinta della vite punzonante in uno stampo ad una o più cavità**
- **Qui il materiale raffredda e prende la forma dello stampo, e successivamente viene estratto tramite estrattori.**



# Presse ad iniezione

- I costituenti principali delle presse per iniezione sono:
  - un piano fisso, cui si fissa un semistampo (normalmente il semistampo femmina)
  - un piano mobile, cui si fissa l'altro semistampo
  - un sistema di supporto e guida del piano mobile (generalmente 4 colonne a sezione cilindrica)
  - un meccanismo di chiusura dello stampo (generalmente una ginocchiera azionata da pistoni idraulici)

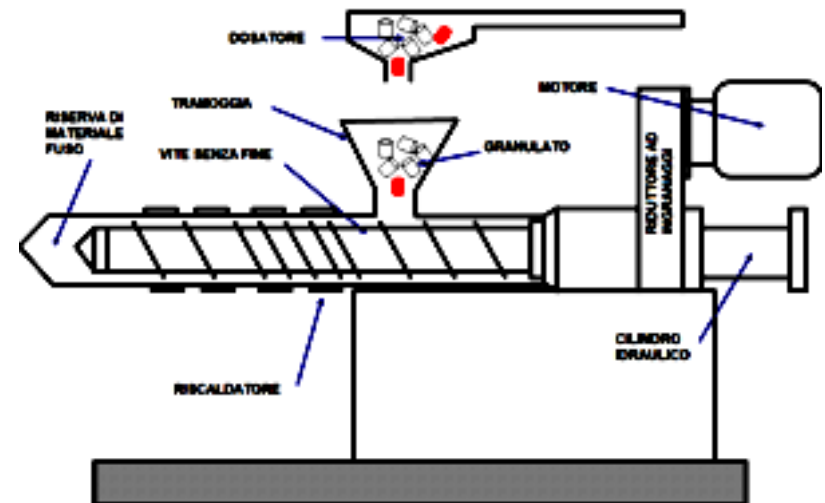


# Schema di funzionamento

- Il “gruppo di plastificazione ed iniezione” è costituito da una vite senza fine contenuta in un cilindro riscaldato elettricamente
- La vite ha la possibilità di ruotare intorno al suo asse (caricamento e fusione del materiale) e di spostarsi assialmente, agendo da pistone (fase di iniezione)
- La testa del cilindro porta un ugello che, attraverso un foro nel piano fisso della pressa è mantenuto a contatto del foro di iniezione dello stampo
- Una centralina oleodinamica fornisce l'energia per gli azionamenti. Si stanno diffondendo presse con azionamenti totalmente elettrici
- E' presente un basamento di supporto
- Le operazioni sono controllate da una unità di governo elettronica

# Schema di funzionamento

- La disposizione più diffusa è quella orizzontale (movimento di apertura degli stampi orizzontale), ma per lavorazioni particolari si utilizzano presse verticali. I parametri identificativi delle presse sono:
  - la forza di chiusura
  - il passaggio tra le colonne, ovvero la massima dimensione trasversale dello stampo che può essere montato
  - la corsa del piano mobile
  - la capacità, ovvero la massima quantità di materiale che può essere iniettato in ciascun ciclo



SCHEMA DI PRINCIPIO DELL'UNITA' DI INIEZIONE

# Ciclo produttivo 1/2

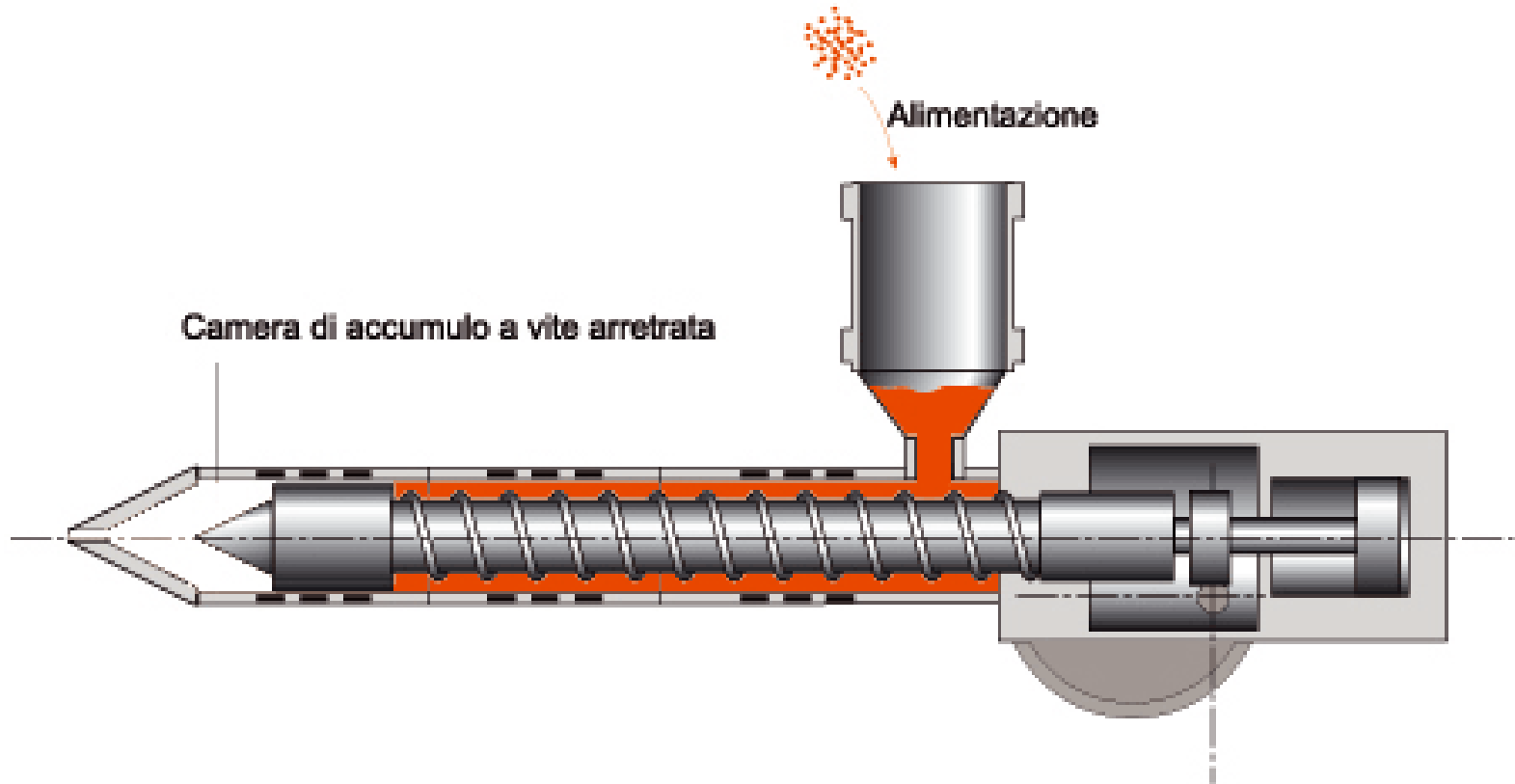
- ***Caricamento e fusione:*** la vite gira aspirando il materiale (in granuli dalla dimensione variabile da 1 a circa 5 mm) da una tramoggia fissata al cilindro, avanzando verso la testa del cilindro, fonde per effetto del riscaldamento del cilindro e dell'attrito.
- L'accumulo del materiale plastificato nella parte anteriore del cilindro fa arretrare la vite determinando la quantità di materiale che verrà iniettata.
- ***Chiusura e bloccaggio dello stampo.*** I due semistampi vengono avvicinati velocemente in bassa pressione e a pochi decimi di distanza vengono bloccati in posizione di massima forza di chiusura.
- ***Iniezione:*** alla vite viene applicata una pressione programmata e spostandosi rapidamente in avanti, come un pistone, forza il materiale fuso, attraverso l'ugello, nella cavità dello stampo.



## Ciclo produttivo 2/2

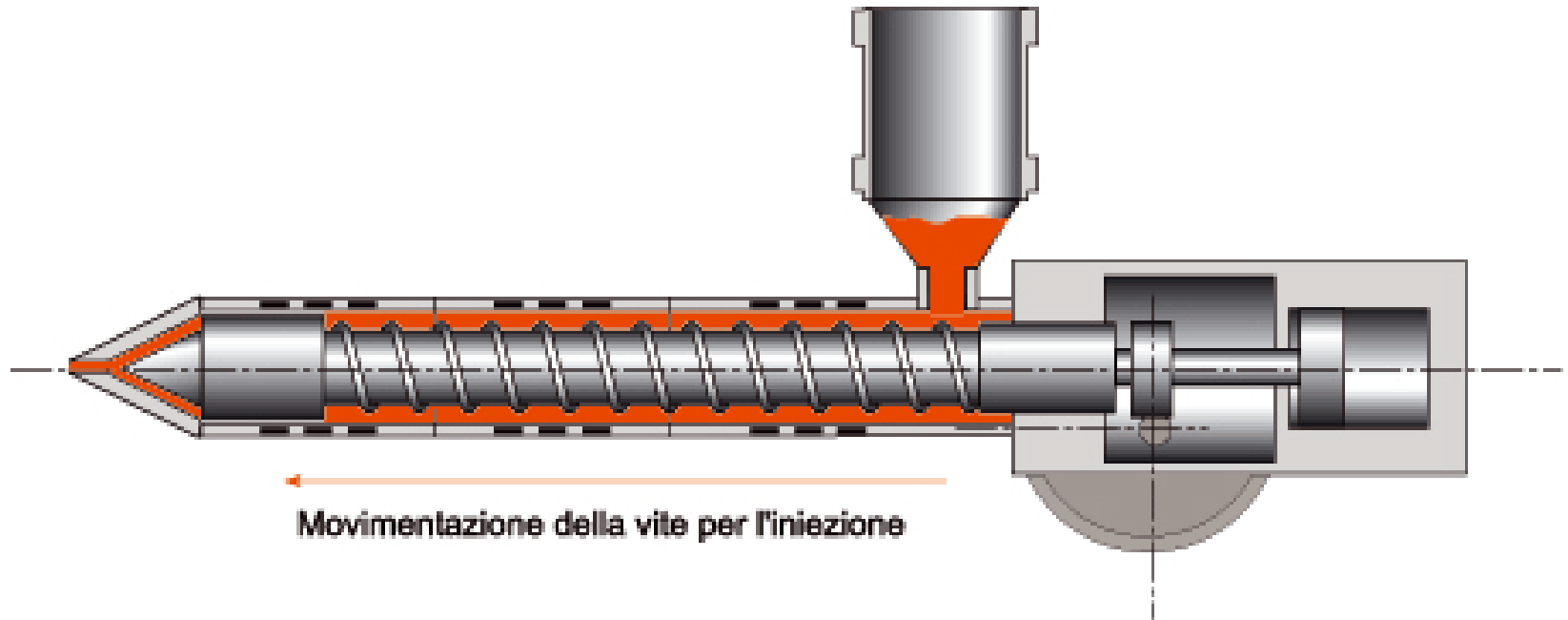
- ***Mantenimento in pressione:*** la vite continua ad essere spinta in avanti solitamente con una pressione più bassa di quella di iniezione, mantenendo la pressione sul materiale finché questo non è solidificato
- ***Rilascio della pressione della vite.***
- ***Eventuale attesa di raffreddamento del materiale nello stampo***
- ***Apertura dello stampo ed estrazione*** (automatica, manuale o assistita da manipolatori esterni) dei pezzi
- ***Arretramento del gruppo iniezione*** (movimento opzionale)
- I pezzi ottenuti richiedono in certi casi operazioni accessorie come l'asportazione del materiale degli attacchi di iniezione (materozze), la sbavatura, l'esecuzione di fori ecc, ma spesso sono perfettamente finiti.

# 1. caricamento del materiale plastico in granuli attraverso la tramoggia nella zona di alimentazione della vite

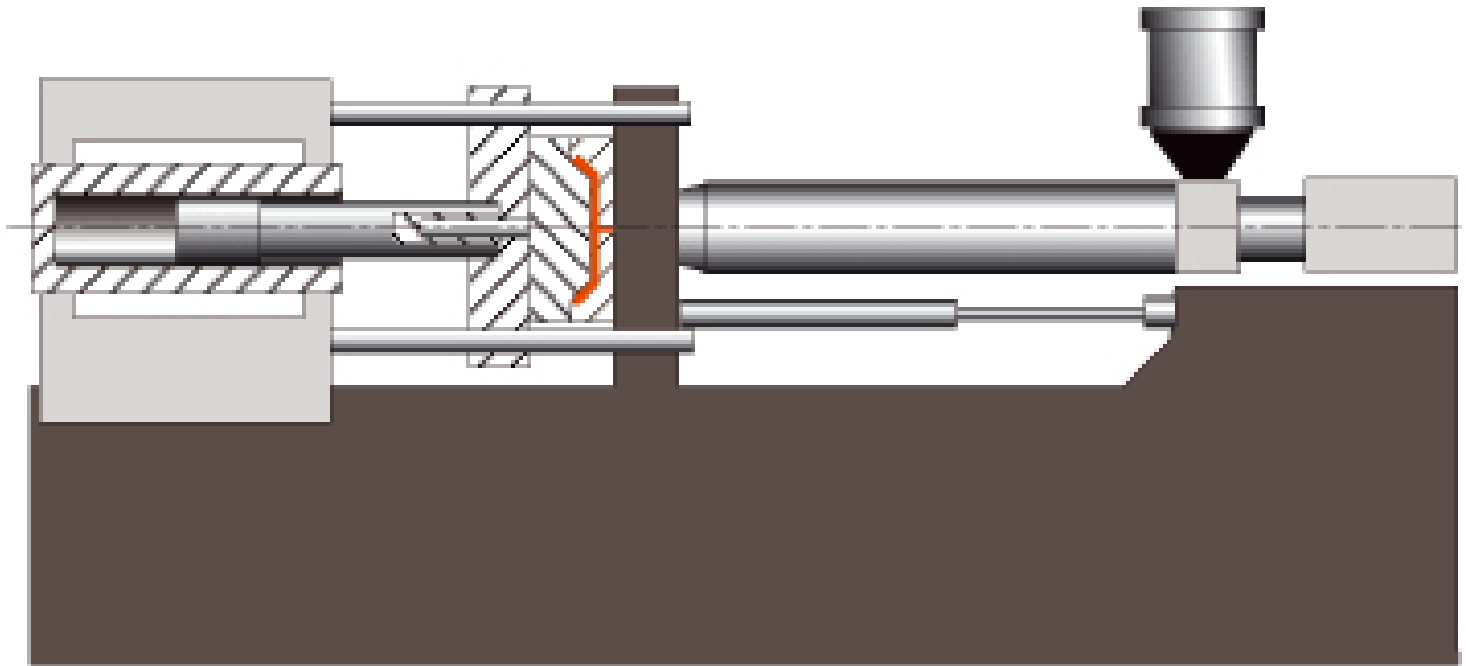


**2. tramite rotazione della vite il materiale viene plastificato e spinto nella camera di accumulo**

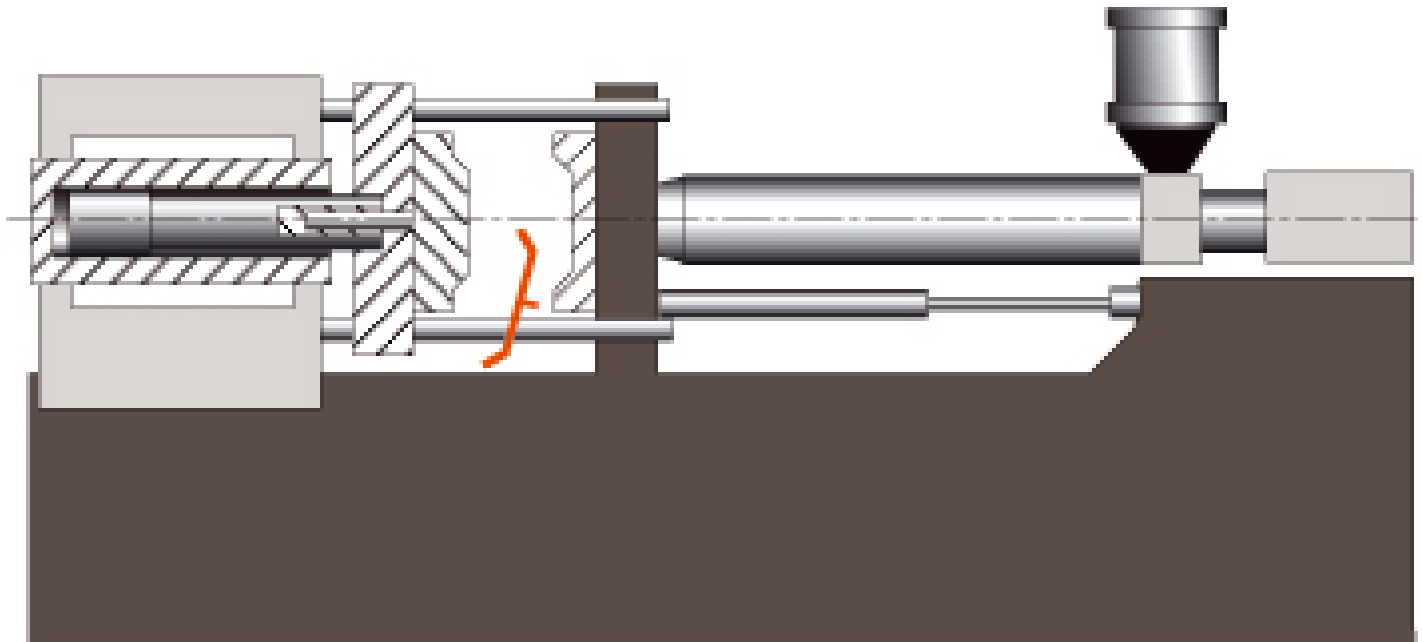
**3. la vite punzonante trasla verso l'ugello, spingendo in questo modo il materiale accumulato attraverso l'ugello e i canali, nello stampo**



**4. il sistema viene tenuto in pressione per tutta la fase di compattazione, necessaria per compensare la variazione di volume del materiale e l'eventuale ritiro, con l'iniezione di una quantità aggiuntiva di materiale per permettere il completo riempimento dello stampo**



5. raffreddamento controllato e solidificazione del materiale nello stampo
6. apertura dello stampo ed estrazione del pezzo tramite estrattori. Il pezzo può essere privato della materozza e di eventuali bave dovute ad eccesso di materiale o a scorrette condizioni di stampaggio













- **Le varianti di questa tecnologia sono molteplici:**
  - **Coiniezione o costampaggio che combina l'azione di un numero variabile di estrusori in serie che, con materiali diversi contribuiscono alla produzione di un unico prodotto finale. Si ottengono in questo modo manufatti contemporaneamente di più colori, opachi e trasparenti, di diversa elasticità, di diversi materiali.**
  - **Iniezione di "espansi strutturali" che utilizza normalmente un solo tipo di materiale (di solito polietilene o polipropilene) che viene iniettato nello stampo insieme all'agente espandente , a una pressione tale da determinare la formazione di una struttura espansa. Si ottengono con questa tecnologia oggetti leggeri simili al legno, isolanti e resistenti.**
  - **Iniezione assistita da gas che permette di ottenere pezzi cavi anche solo parzialmente, con una riduzione notevole del peso del pezzo e quindi un minor costo. Il gas, di solito azoto, viene iniettato nella massa fusa e riesce quindi a distribuire uniformemente il materiale lungo le pareti dello stampo. Il gas può essere iniettato dallo stesso ugello del materiale o tramite altri aghi.**

- **Iniezione-compressione con stiramento che si divide in due fasi: in un primo momento si realizza una preforma iniettata e successivamente si passa allo stiramento per compressione del materiale.**
- **Iniezione con reazione (RIM) che è tipica dei materiali termoindurenti. Molto simile al processo di iniezione classico dei termoplastici, differisce da questo solo per il particolare profilo di temperatura richiesto da cilindro e stampo: nei termoindurenti infatti il profilo di temperatura si mantiene sopra la temperatura di fusione in tutta la zona di plastificazione ma sotto la temperatura di reticolazione ed indurimento, temperatura che viene raggiunta invece nello stampo, che è quindi più caldo. Con questa tecnologia vengono realizzati moltissimi prodotti in poliuretano tra i quali cruscotti, volantini, scarponi da sci, parti tecniche di articoli sportivi, sedili, braccioli per sedute, impugnature.**

# **Stampi ad iniezione per materiali termoplastici e termoindurenti**

- **Lo stampo ad iniezione è caratterizzato dal particolare sistema di inserimento del materiale**
- **La plastica, portata ad elevate temperature e resa fluida dalla macchina per lo stampaggio, viene iniettata dagli ugelli direttamente nello stampo**
- **Appositi canali di alimentazione guidano il flusso plastico sino alle cavità con le impronte dell'oggetto da stampare, dove la plastica "sosterà" per il tempo necessario al suo consolidamento assistito dal sistema di raffreddamento.**

# Caratteristiche stampi

- **La progettazione e la costruzione degli stampi deve rispettare determinati accorgimenti per il corretto funzionamento degli stessi.**
- **Estremamente importanti per lo stampo sono il sistema di iniezione, le tolleranze di costruzione, il circuito di condizionamento, il dettaglio delle impronte e del punto iniezione:**
  - **le tolleranze degli accoppiamenti e scorrimenti devono essere scrupolosamente controllate e verificate dimensionalmente;**
  - **la robustezza deve consentire la giusta solidità per evitare controproducenti flessioni strutturali;**
  - **il sistema di distribuzione del calore e di raffreddamento deve essere efficiente e ben studiato in modo da ottenere un'ottima distribuzione del materiale e stampaggi perfettamente calibrati senza linea di giunzione e bavature.**



# Termoformatura

# Termoformatura

- **La termoformatura è una tecnica di stampaggio materie plastiche a caldo, a partire da lastre o film, sotto pressione o sotto vuoto**
  - **È una valida alternativa alla tecnica ad iniezione nel caso in cui:**
    - **il numero di pezzi da produrre è relativamente basso**
    - **è necessaria la massima flessibilità produttiva (lotti di pezzi finiti diversi)**
    - **lo spessore delle pareti dei pezzi è sottile**
    - **la forma del pezzo è semplice e senza sottosquadri**
    - **Sono accettabili operazioni di ripresa o finitura successive**



# Caratteristiche

- **Con la termoformatura si ottengono prodotti anche finiti, di grande superficie, di media complessità geometrica, con spessori costanti variabili tra 0,1 e 10 millimetri**
- **E' tipicamente utilizzata per lavorare materiali termoplastici amorfi o con basso grado di cristallinità**
- **Esistono diversi tipi di termoformatura ma tutti si basano su principi comuni: si parte da una lastra o da nastri di materiale preriscaldato (ad aria o ad infrarossi) che viene fatto aderire allo stampo e successivamente raffreddato (ad aria o ad acqua)**
- **Il semilavorato si trova sempre a contatto con due ambienti che si trovano a pressioni diverse, positive o negative.**



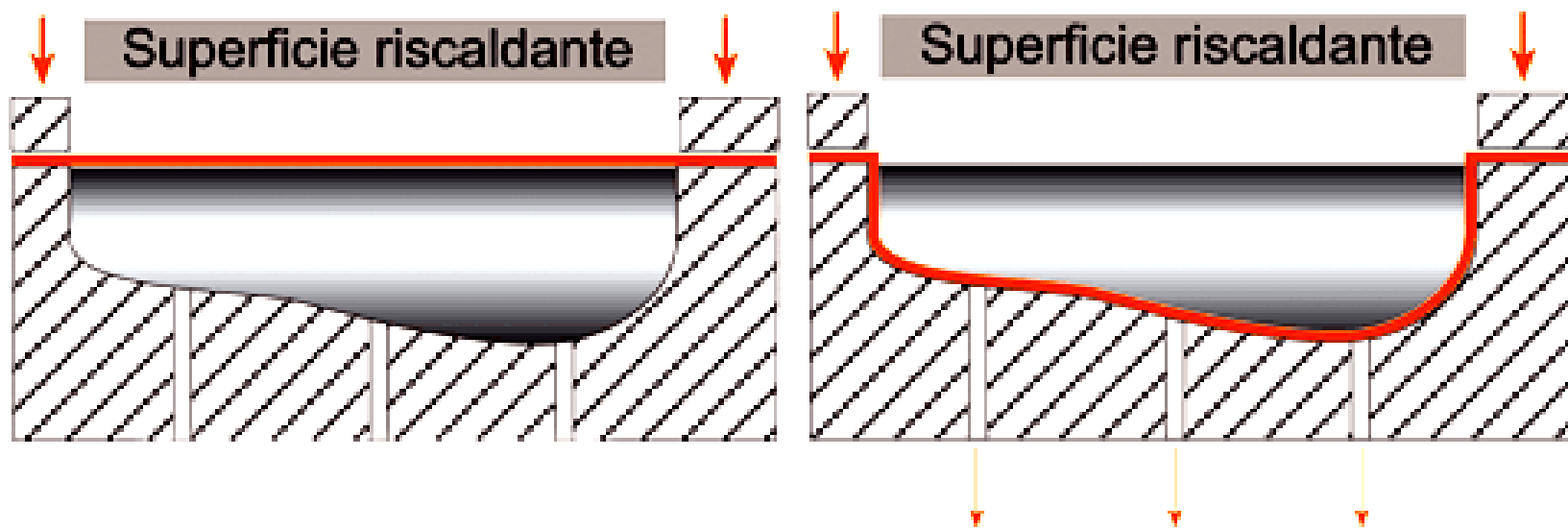
# Ciclo di lavorazione

- **La termoformatura si può ottenere:**
  - **Sotto vuoto**

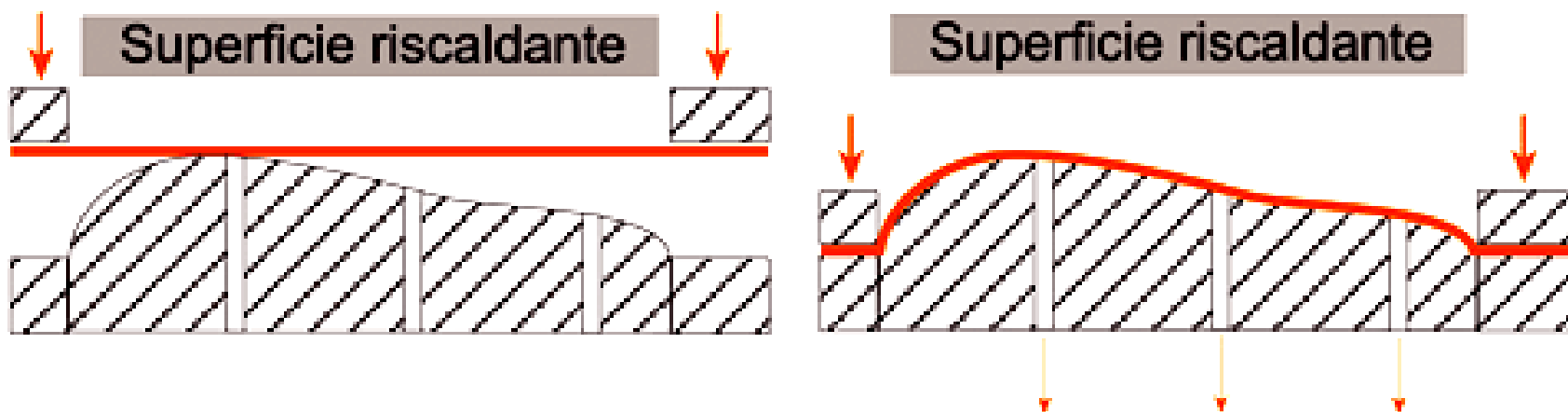
Quando la lastra di materiale plastico preriscaldato si adagia sullo stampo per aspirazione, copiando tutte le sinuosità dello stampo stesso
  - **Sotto pressione**

Quando il film plastico viene spinto sullo stampo grazie ad una alta pressione esercitata dall'esterno dall'aria, che ne facilita anche il raffreddamento. È un metodo molto diffuso, ad esempio, per sottosquadri molto dettagliati come i gancetti di chiusura dei blister

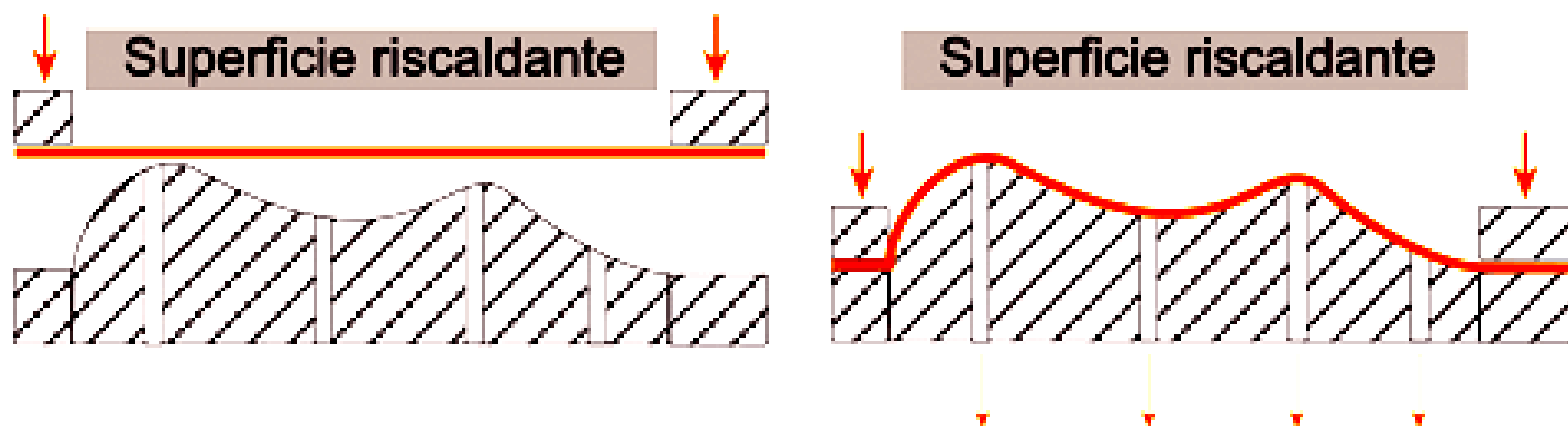
a stampo negativo o stampaggio a vuoto, nel quale si fa aderire il semilavorato allo stampo per mezzo della creazione del vuoto all'interno della cavità



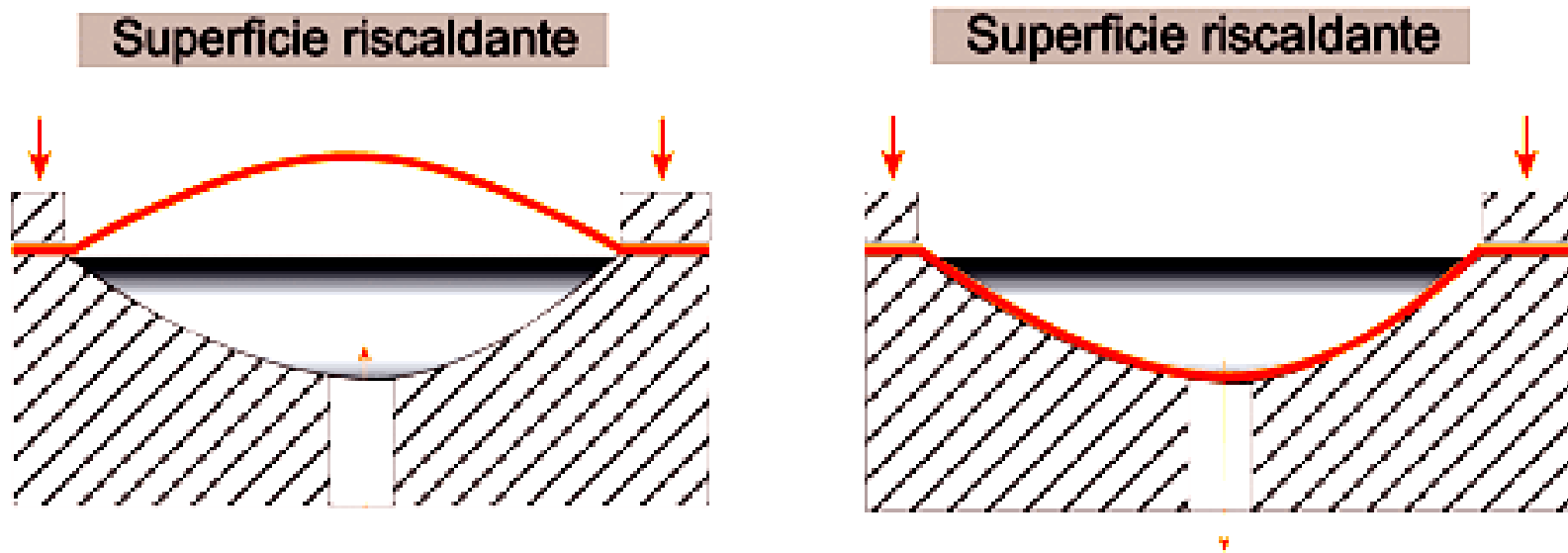
**a stampo positivo, nel quale si fa aderire il semilavorato ad una forma convessa tramite la creazione del vuoto solo in opportuni punti dello stampo.**



**a stampo positivo-negativo, nel quale si fa aderire il semilavorato ad una forma concava o convessa a seconda del piano della cornice premilastra tramite la creazione del vuoto in opportuni punti dello stampo.**



con presoffiatura, nella quale il semilavorato viene prima stirato biassialmente in senso negativo rispetto alla geometria voluta, tramite una pressione positiva che crea una sorta di bolla, e successivamente stampato tramite pressione negativa.



# Caratteristiche 1/2

- **La termoformatura consente lo stampaggio anche di sottosquadri, o l'inglobamento di particolari metallici come filetti, rondelle o piastre di rinforzo che consentiranno all'oggetto di essere fermamente agganciato o avvitato ad altri componenti totalmente metallici**
- **Sia i sottosquadri che gli inglobamenti di particolari metallici o plastici ad alta resistenza, dipendono però dal concepimento dello stampo stesso e dalla sua progettazione che prevede movimenti di espansione e contrazione resi possibili da circuiti ad aria**
- **Questi movimenti ricordano tanto quelli della tartaruga che fuoriesce dal guscio principale, e non appena viene toccata, immediatamente ritrae le propaggini, zampe testa coda, consentendo la fuoriuscita del nostro pezzo di plastica modellato e raffreddato opportunamente**
- **Per i particolari metallici, uguale concetto, è lo stampo che deve contenere i punti di appoggio per i particolari che si desiderano inglobare nella plastica, e questi particolari devono essere posizionati manualmente prima di ogni ciclo di stampaggio di ogni singolo pezzo.**

## Caratteristiche 2/2

- **L'inglobamento è reso possibile dal risucchio del sottovuoto che consentirà alla plastica di avvolgere totalmente il pezzo da inglobare**
- **Le variabili più determinanti per il tempo di stampaggio sono il tipo di plastica usato, lo spessore del film e la complessità dello stampo**
- **Si passa ad esempio da pochi secondi per termoformare una vaschetta per alimenti utilizzando un combinato di polistirolo + politene dello spessore di 400 micron, a circa un minuto per termoformare un blister con chiusura a gancio utilizzando del PVC dello spessore di 600 micron, fino a diversi minuti per stampare dei vassoi sagomati in ABS dello spessore di 2÷3 millimetri**

# Separazione del modello stampato

- **Può avvenire mediante l'uso di fustelle sagomate, spesso riscaldate in caso di materiale che tende a vetrificare come il PVC, che costituisce il metodo più diffuso ma meno preciso in quanto soggetto ad eventuali fuoripasso della macchina,**
- **Oppure si può ricorrere all'uso della tecnica del form-trancio, dove la separazione avviene all'interno dello stampo grazie a delle lame che si azionano quando esso è ancora chiuso, ma comunque quando il materiale è già stato formato (costituendo così il metodo di taglio più preciso nell'ambito dei prodotti termoformati). Questo è il metodo usato per il polipropilene.**



# Rifilatura dei pezzi

- **Un metodo usato per spessori medi è il taglio ad acqua. Un getto del diametro di qualche decimo di millimetro esce da un ugello sotto la pressione di alcune migliaia di bar, mediamente 3000. L'energia del getto è tale da tagliare nettamente il materiale senza produrre polveri o trucioli. Il taglio ad acqua è particolarmente usato per tagliare manufatti in fibra di vetro o di carbonio per la pericolosità delle polveri che altrimenti verrebbero prodotte con la fresatura**
- **Altro metodo di taglio dei termoformati di spessori più alti dai 3 mm fino a 8÷10 mm, è mediante l'utilizzo di fresatrici a controllo numerico computerizzato a tre o cinque assi, programmabili mediante utilizzo di software strutturati su piattaforma AUTOCAD, che consentono di programmare e scrivere un percorso utensili tridimensionale. Questo sistema può essere molto preciso, ma soprattutto consente uniformità di taglio degli interi lotti di produzione, anche a più riprese nel tempo; la fresatura tridimensionale, consente anche operazioni accessorie al termoformato come asolature, forature di diverso diametro, e persino filettature se il robot ha la possibilità del cambio utensile automatico attingendo da un proprio magazzino utensili a bordo macchina. Tale sistema viene utilizzato nel settore automobilistico, o nella produzione di carteraggi**

# Stampi termoformatura

- **Stampi per sottovuoto in alluminio**  
Gli stampi in alluminio consentono finiture migliori, sono meno sensibili ai ritiri e sono tipicamente impiegati per produzioni di grandi quantità.  
La nostra esperienza nella realizzazione di stampi per i sottovuoti di scatole per compassi, astucci e materiale di cancelleria ci consente di proporci quale fornitore affidabile e competente.
- **Stampi per sottovuoto in resina**  
La realizzazione di stampi in resina consente costi minori e dunque consentono un risparmio negli investimenti.  
Questi stampi sono particolarmente adatti a produzioni di piccole e medie quantità.  
Generalmente le loro prestazioni sono inferiori agli stessi realizzati in alluminio.

# Controstampi

- **Frequente è l'uso dei controstampi, realizzati in legno o resina, che hanno duplice funzione:**
  - **aiutare il materiale riscaldato a distribuirsi in cavità profonde senza stirarsi eccessivamente, diventando così molto più sottile rispetto alle parti dello stampo più vicine al film**
  - **evitare la formazione delle cosiddette "vele", che tendono a formarsi nelle zone con spazi ristretti dello stampo oppure tra i diversi elementi di uno stampo a più impronte**
- **Tempo e modo di esposizione al raffreddamento dell'oggetto termoformato, contribuiscono alla precisione dimensionale finale dell'oggetto, ed il giusto compendio dei diversi steps di produzione, determinano l'affidabilità e la relativa costanza dimensionale**
- **Per dare una struttura abbastanza rigida all'oggetto termoformato, si studiano le nervature che percorrono ed intrecciano l'oggetto stesso, mediando tra funzionalità ed estetica. Questi aspetti in particolare oggi sono studiati al computer, con software specifici che sono in grado anche di calcolare le probabilità di rottura.**

# Pregi/Difetti

- **Pregi**
  - possibilità di stampare anche spessori sottilissimi, che la tecnologia a iniezione non permette per limiti tecnici propri dell'iniezione, che deve "sparare"/canalizzare la plastica liquida a distanza dal punto dell'iniettore e, trattandosi di spessori finissimi, la plastica stessa non può completare il percorso dello stampo in tempo utile prima del suo raffreddamento
- **Difetti**
  - bassa velocità di produzione per macchine a lastra, alta velocità di produzione per macchine a bobina.
  - stiramento non costante e uniforme della plastica sulle sinuosità dello stampo.

# Termoformatura vs Stampaggio a iniezione

- **Stato di partenza della plastica impiegata: lastra/film per termoformatura e granulo per iniezione**
- **Costo delle attrezzature (stampi, attrezzatura per il taglio e la grossatura): più basso per la termoformatura**
- **Flessibilità. Un impianto per termoformatura è più adatto a serie di produzione più piccole, con possibilità di cambio stampi e relativo set-up in tempi decisamente più brevi rispetto al set-up di una macchina a iniezione**
- **Convenienza in base alle quantità da produrre: minore è il numero di pezzi/anno, maggiore è la convenienza della termoformatura.**
- **La termoformatura non consente estrema precisione nelle tolleranze dimensionali dell'oggetto che si va a stampare, rispetto alle tolleranze più strette possibili con la tecnica a iniezione, ma spesso è possibile aggirare il rigore di una perfetta precisione dimensionale agendo a monte sulle quote dello stampo e utilizzando sistemi intelligenti (computer-assistiti) di preriscaldamento e riscaldamento parzializzati, in dotazione alla macchina operatrice.**

# Applicazioni

- ***Oggetti producibili mediante termoformatura***
  - Cassa interna di elettrodomestici
  - Vaschette per alimenti
  - Vassoi in ABS
  - Blister, valve
  - Finiture interne (pannelli porta, padiglioni, rivestimenti in genere, cappelliere) automotive
- **Riciclo del materiale**
  - Quale che sia la tecnologia di trasformazione, è importante ricordare la possibilità di riutilizzo che la plastica offre prima di essere definitivamente rottamata
  - A parte la convenienza economica, sempre da verificare, si può impiegare una lastra vergine per costruire un lunotto per aerei supersonici high-tech, passare attraverso numerosi altri riutilizzi intermedi, fino al bitume per asfalti speciali, che oggi vengono ormai adottati per le loro migliori qualità rispetto ai normali bitumi d'asfaltatura.

# Tecnologie innovative

- **Stampaggio multicomponente**
  - Tecnologia bicomponente o tricomponente
  - Stampaggio multicolore
  - Accoppiamenti duro-molle
- **Stampaggio con inserti**
  - Decorazione o etichettatura IN-mold
  - Inserimento di inserti metallici
- **Stampaggio di pareti sottili**
  - Stampaggio con gas compresso
  - Processo con iniezione idrica
  - Produzione in camera bianca oppure steril

# **Formatura per soffiatura (Blow molding)**

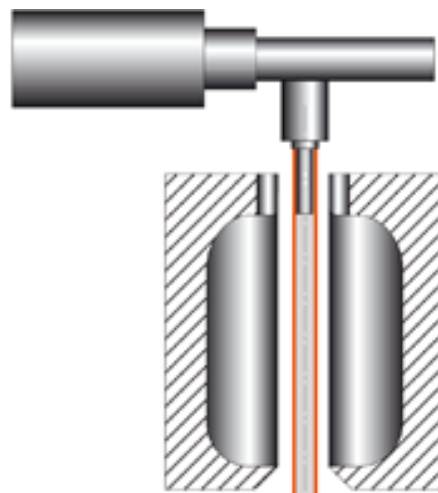


## Formatura per soffiatura (blow molding)

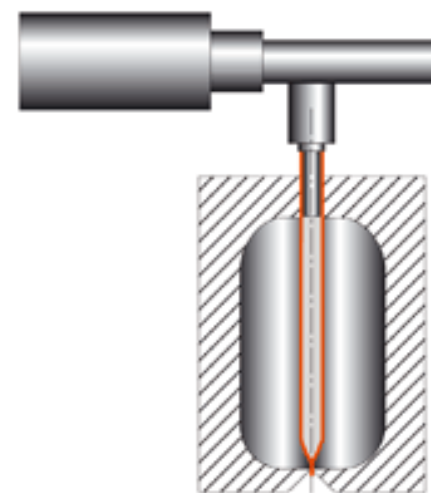


- La tecnologia dello formatura per soffiatura è la più utilizzata per produrre contenitori per liquidi di ogni genere in plastica.

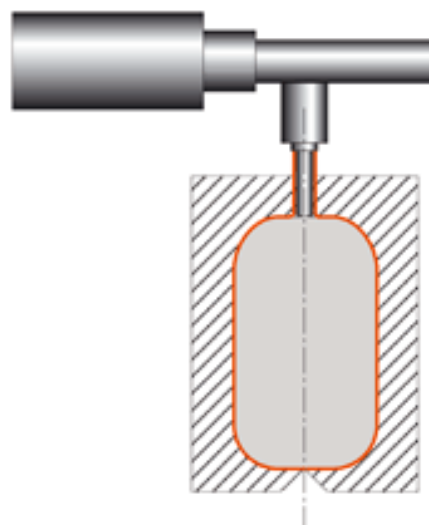
Si parte dalla realizzazione di una preforma che viene riscaldata e tramite gas in pressione viene spinta ad aderire alle pareti dello stampo: il prodotto viene successivamente raffreddato ed estratto.



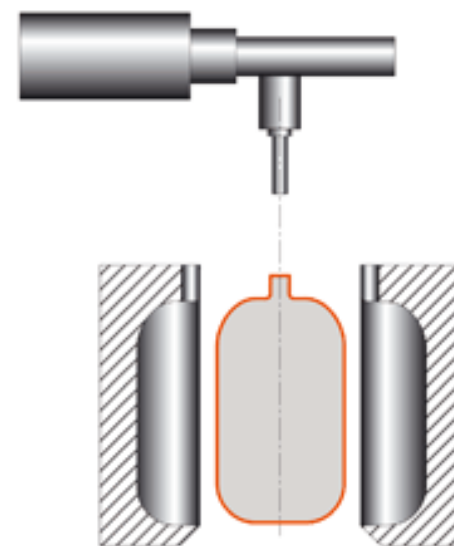
Estrusione del parison



Chiusura dello stampo



soffiatura



Estrazione

- **Non tutti i materiali sono adatti a questo tipo di lavorazione: in particolare sono indicati quei materiali ad alto peso molecolare, con elevata resistenza del fuso, in modo da evitare difetti nelle preforme e da evitare tensionamenti nel prodotto finito dovuti allo stiro del materiale.**

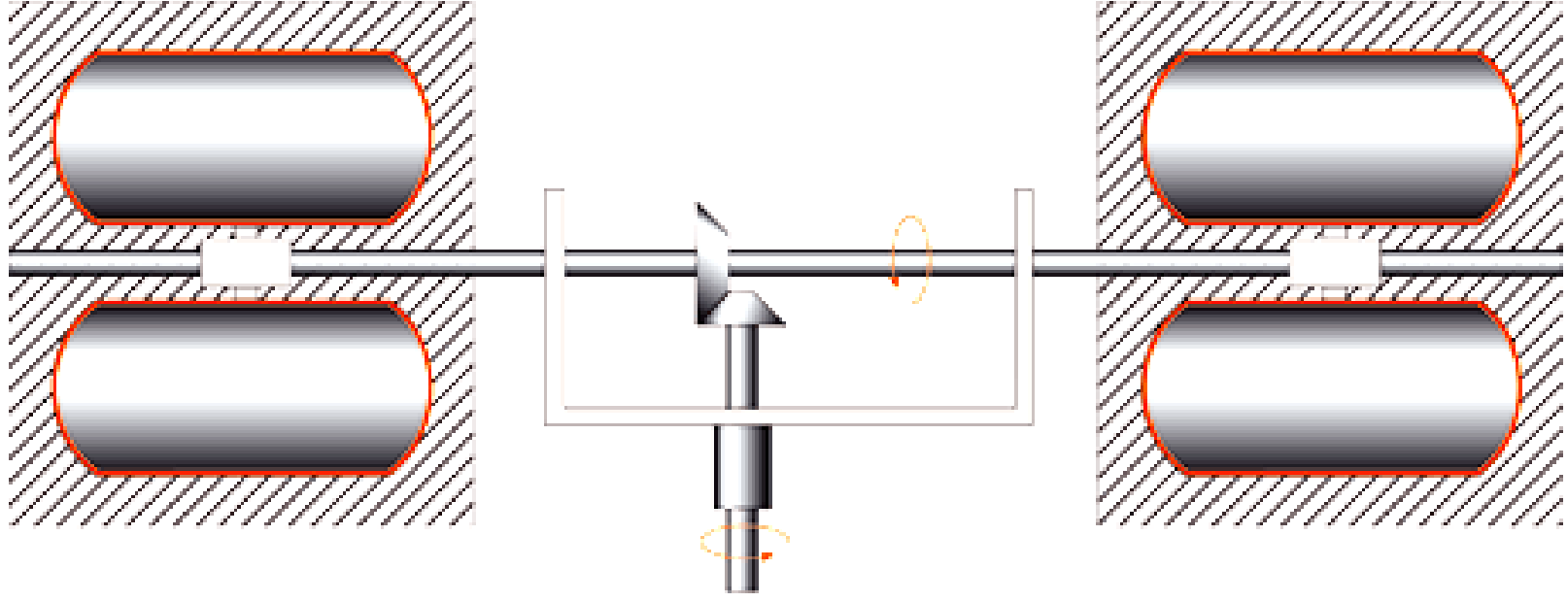
**Le tre tipologie di soffiatura sono:**

- **Estrusione-soffiatura, utilizzata per la produzione di manufatti di grandi dimensioni. Inizialmente viene estruso il parison, con dimensioni variabili a seconda della deformazione che dovrà subire. Successivamente questo viene chiuso nello stampo, tagliato a monte e pinzato nella parte terminale: a questo punto viene iniettato il gas che spinge il materiale ad aderire alle pareti dello stampo prendendo la forma del prodotto finale. Infine avviene il raffreddamento e l'espulsione del contenitore. Con questa modalità vengono realizzati serbatoi per carburante per autoveicoli, paraurti ecc.**

- **Iniezione-soffiatura, che si differenzia dall'estrusione-soffiatura per la metodologia di produzione della preforma (parison) che, anziché essere estruso, viene stampato, ottenendo così elevata precisione nei particolari, che rende i contenitori prodotti in questo modo particolarmente usati nell'industria farmaceutica o dove ci sia la necessità di una qualità di finitura superiore alla media. I passaggi successivi sono uguali al processo precedente.**
- **Stiro-soffiatura, la più comunemente utilizzata per la produzione, ad esempio, delle bottiglie dell'acqua minerale. I materiali maggiormente utilizzati per questo tipo di applicazione e più in generale per la produzione di tutte le bottiglie per liquidi alimentari e non (acqua, bibite gasate, latte, detersivi ecc.) sono PET, PVC, PP e PC. La differenza rispetto alle tecnologie precedenti sta nella seconda fase della produzione: grazie a sistemi meccanici a pinze il materiale viene stirato fino a 10 volte garantendo al prodotto finito particolari caratteristiche di trasparenza ed effetto barriera.**

# Stampaggio rotazionale

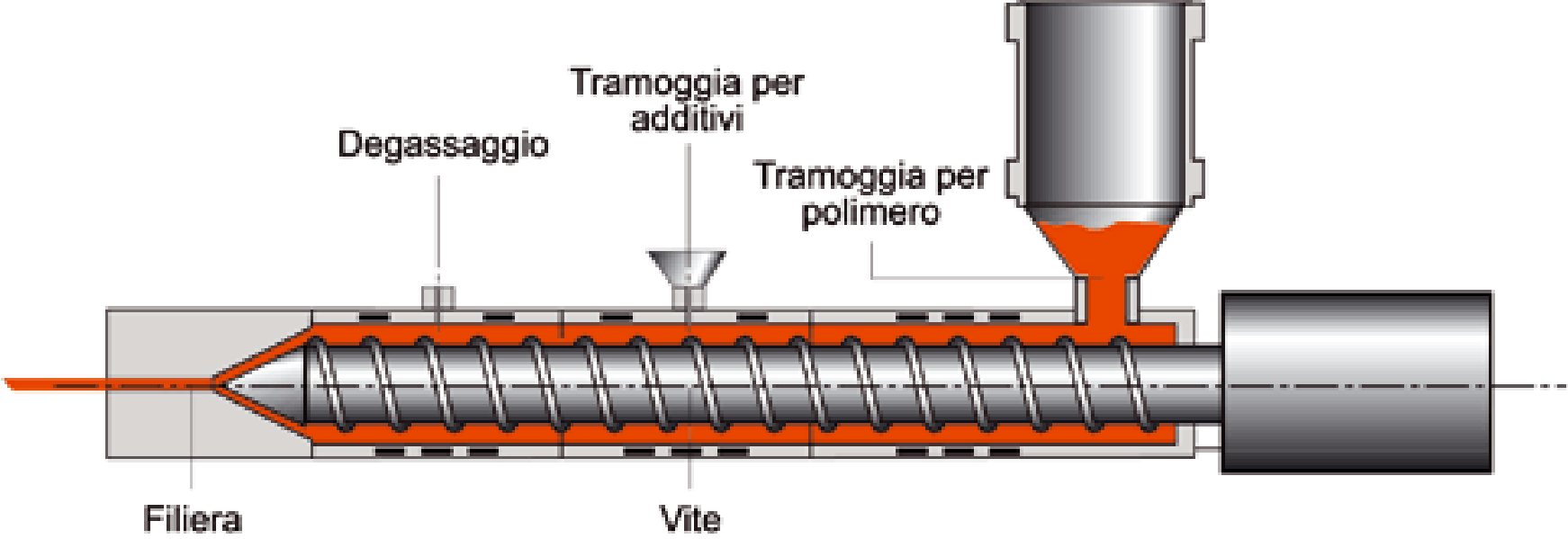
- **Questa tecnologia è conosciuta per la produzione di oggetti cavi, che presentano un'ottima finitura superficiale, dimensioni anche elevate ed assenza quasi totale di tensioni interne.**
- **Il materiale viene caricato, generalmente in polvere, nello stampo, e successivamente riscaldato e fuso all'interno di un forno. Lo stampo nel frattempo ruota lentamente (da 10 a 40 giri/min) rispetto a due assi ortogonali tra di loro, distribuendo il materiale in modo uniforme. Successivamente il prodotto viene raffreddato ed estratto dallo stampo.**
- **Questa tecnologia è molto utilizzata per materiali termoplastici, soprattutto polietilene, policarbonato, poliammidi, polivinilcloruro, ABS ma anche per termoindurenti.**



# Estrusione



- **L'estrusione è senza dubbio la tecnologia di trasformazione delle materie plastiche più conosciuta ed utilizzata, specialmente per quanto riguarda i termoplastici.**
- **Il principio su cui si basa questa tecnologia è molto semplice e lo strumento per realizzarla è l'estrusore: il polimero viene introdotto nell'estrusore e qui fonde, sia per azione del calore del cilindro dotato di resistenze sia per l'azione della vite all'interno del cilindro stesso, che spinge il materiale verso la testa dell'estrusore.**
- **Il materiale, che può essere variamente colorato, addittivato, caricato, rinforzato arriva alla testa dell'estrusore e attraverso l'ugello esce sotto forma di filo continuo. Successivamente può essere tagliato e ridotto in granuli. L'alternativa è la formazione di semilavorati di forme e geometrie varie ottenibili attraverso la sagomazione della filiera.**



- **Questo tipo di lavorazione permette di ottenere numerosissimi semilavorati quali lastre, lastre espanse, lastre per termoformatura, nastri per calandratura, preforme (parison) per blow molding, tubazioni per liquidi, profilati vari (serramenti, avvolgibili..), guaine, lastre alveolari ecc. Sicuramente uno dei settori più sviluppati è l'estrusione di film di diversi tipi (film a testa piana o soffiato) adatti all'imballaggio di alimenti e non, noti per l'elevata trasparenza e per l'effetto barriera contro gli agenti esterni.**
- **Altra applicazione importante è la trafilatura di filamenti, che richiede speciali filiere e sistemi di avvolgimento particolari. Una tecnologia direttamente derivata dall'estrusione è la coestrusione, che combina l'azione di un numero variabile di estrusori in serie che, con materiali diversi contribuiscono alla produzione di un unico semilavorato finale**
- **Con questa procedura si possono ottenere coestrusi radiali, che presentano materiali diversi nel senso dell'estrusione (coestrusi a tratti alterni rigidi/elastici o trasparenti/opachi) oppure coestrusi assiali, che presentano invece materiali diversi rispetto alla sezione (coestrusi rigati a bande opache e trasparenti o con materiale rigenerato all'interno e vergine all'esterno).**

# Calandratura

- **La calandratura deriva direttamente da una delle tecnologie più utilizzate per la lavorazione dei metalli: la laminazione in continuo per la produzione di lamiera. Il principio su cui si basa è semplice: un nastro di materiale prodotto per colata o estruso da filiera a testa piana, viene fatto passare tra le calandre (cilindri metallici) che scaldano il foglio, ne riducono lo spessore, lo raffreddano e lo preparano per la finitura.**
- **Questa tecnologia è molto utilizzata per la produzione di film in PVC dello spessore che varia tra 0,2 mm e 1,2 mm, e di film in polipropilene.**
- **Le applicazioni pratiche di questa tecnologia sono le pavimentazioni sintetiche, i rivestimenti "similpelle", teloni industriali e altri articoli**

