

Conjoint Analysis

G. TOSCANO e A. VINCI
Corso: Pricing & Costing
LIUC – Università di Castellanza
Novembre 2010
Anno accademico 2010/11

Differenti punti di vista ... differenti obiettivi

- I clienti desiderano tutte le possibili **funzionalità** di un prodotto, pagando **il prezzo più basso possibile**;
- Chi vende, a sua volta, vuole **massimizzare i profitti**:
 - 1) **minimizzando i costi connessi alle funzionalità e agli attributi del prodotto**;
 - 2) fornendo prodotti che offrano **un maggior valore rispetto a quelli della concorrenza**.

The Demand Side of Equation

- Il ruolo tipico delle ricerche di mercato è quello di focalizzarsi innanzitutto sui **bisogni della domanda** (*the demand side of the equation*);
- Dopo aver identificato ciò che i clienti desiderano, si procede a valutare se **tali caratteristiche del prodotto possano essere ottenute/prodotte in modo efficiente e a costi contenuti.**

I prodotti/servizi sono costituiti da un insieme di funzionalità/attributi

- Carta di credito:
Brand + Tasso di interesse + Canone Annuale +
Limite di spesa
- On-Line Brokerage:
Brand + Tariffa + Velocità della transazione +
Affidabilità della transazione + Opzioni di ricerca

Affrontare il problema disaggregandolo

Se riusciamo a capire come i clienti **attribuiscono valore alle diverse componenti del prodotto**, siamo nella posizione migliore per identificare quali sono **le componenti su cui lavorare per incrementare la redditività.**

Come riuscire a capire cosa vogliono i clienti ?

- Rivolgere domande dirette circa le loro preferenze:
 - Quale brand preferisci ?
 - Quale tasso di interesse saresti disposto a pagare ?
 - Quale canone annuale saresti disposto a pagare ?
 - Quale limite di spesa preferisci ?
- Le risposte spesso sono banali e poco illuminanti (chi risponde tende a preferire, il più delle volte, ad esempio, tassi d'interesse alti o bassi, limiti di spesa più alti o più bassi).

Come riuscire a capire che cosa è veramente importante per il cliente ?

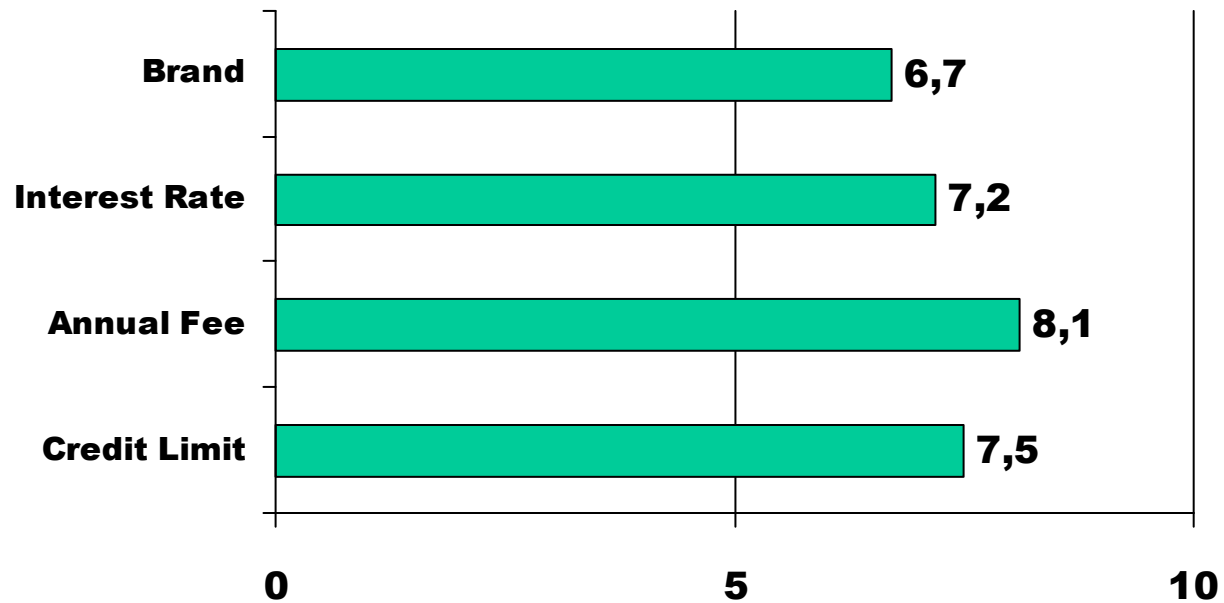
Porre domande dirette circa ciò che è importante:

- Quanto è importante che tu possa ottenere il <<brand, tasso d'interesse, canone annuale, limite di spesa>> che desideri ?

La rilevazione del livello d'importanza (1)

- Spesso il "rating" di importanza è poco discriminante:

Average Importance Ratings



La rilevazione del livello d'importanza (2)

- Le risposte spesso sono poco discriminanti. La gran parte delle risposte stesse si collocano nella fascia "molto importante";
- Le risposte, talvolta, possono essere utili per segmentare il mercato, ma non così utili come potrebbero esserlo !

Modelli multi-attributo (1)

- Modelli che utilizzano una combinazione di *“Quale brand preferisci ?”* e *“Quanto è importante il brand ?”*
 - Per ogni attributo (brand, prezzo, performance, etc.) gli intervistati mettono in ordine di importanza i diversi livelli che lo compongono;
 - Gli intervistati definiscono un grado di importanza per l’attributo nel suo complesso, considerando i diversi livelli coinvolti;
- Si possono determinare i risultati di preferenza combinando le preferenze per i livelli con l’importanza dell’attributo nel suo complesso.

Modelli multi-attributo (2)

When purchasing a laptop computer, how important is . . .

(Circle one number per item)

*Not
Important*

*Very
Important*

Brand	1	2	3	4	5	6	7	8	9
Battery life	1	2	3	4	5	6	7	8	9
Processor speed	1	2	3	4	5	6	7	8	9
Weight	1	2	3	4	5	6	7	8	9
Price	1	2	3	4	5	6	7	8	9

Modelli multi-attributo (3)

- Questi modelli possono essere utilizzati per studiare un numero elevato di attributi e di livelli all'interno di un questionario
- Alcuni studiosi parlano di "*self-explicated conjoint*," ma non è corretto: non vengono considerati *conjoint tradeoffs* !
- In certi casi, questi modelli riescono ad essere più efficaci della conjoint analysis
- Molti studiosi preferiscono la conjoint analysis o la modellizzazione a scelta discreta (DCM) allorché il tipo di ricerca lo consenta

Cos'è la Conjoint Analysis ? (1)

- Tecnica di ricerca sviluppata nei primi anni '70;
- Misura il valore che i clienti attribuiscono ai diversi attributi e alle differenti componenti di un prodotto;
- Definizione - "*Conjoint: Joined together, combined.*";
- Per gli esperti di marketing "*Features **CON**sidered **JOINT**ly*"

Cos'è la Conjoint Analysis ? (2)

La tecnica si basa su una **simulazione del processo di valutazione e scelta dei clienti**, relativa ad alcune alternative di offerta (sviluppate a partire da un set di attributi e di livelli di prestazione predefiniti, prezzi compresi) rispetto ai quali i clienti esprimono la loro preferenza o intenzione d'acquisto.

Per applicare l'analisi congiunta è molto importante:

- ✓ **ricostruire la catena mezzi – fini** (il valore di un prodotto è ritenuto scomponibile in un insieme di valori parziali, connessi ai singoli attributi dell'offerta)
- ✓ **la rilevazione dei livelli di prestazione connessi a ciascun attributo**: è necessario richiedere agli intervistati l'esplicitazione dei livelli di prestazione attesi, quelli minimi (accettabili), e quelli ottimali (o ideali) per ciascun attributo.

Cos'è la Conjoint Analysis ? (3)

ESEMPIO: CONCEPT DI UN PERNOTTAMENTO IN ALBERGO

- Molto utilizzata (forse la tecnica di ricerca di marketing più utilizzata in assoluto).
- Le fasi di un *conjoint study*.
 - 1. determinare gli attributi rilevanti
 - 2. scegliere un modo di rappresentare "lo stimolo"
 - 3. scegliere la tipologia di risposta
 - 4. scegliere il metodo di analisi dei dati
- Gli scopi principali:
 - 1. analisi aggregata delle preferenze dei consumatori
 - 2. segmentazione
 - 3. simulazione

Location	Price	Days	Luxury Package*	Very Unattractive**										Very Attractive									
				1	2	3	4	5	6	7	8	9	10	1	2	3	4	5	6	7	8	9	10
Aruba	\$ 1,221	8	yes	1	2	3	4	5	6	7	8	9	10	1	2	3	4	5	6	7	8	9	10
Hawaii	\$ 909	4	yes	1	2	3	4	5	6	7	8	9	10	1	2	3	4	5	6	7	8	9	10
Aruba	\$ 831	3	no	1	2	3	4	5	6	7	8	9	10	1	2	3	4	5	6	7	8	9	10
Rome	\$ 811	3	yes	1	2	3	4	5	6	7	8	9	10	1	2	3	4	5	6	7	8	9	10
Rome	\$ 779	4	no	1	2	3	4	5	6	7	8	9	10	1	2	3	4	5	6	7	8	9	10
Cancun	\$ 779	8	no	1	2	3	4	5	6	7	8	9	10	1	2	3	4	5	6	7	8	9	10
Orlando	\$ 714	8	yes	1	2	3	4	5	6	7	8	9	10	1	2	3	4	5	6	7	8	9	10
Hawaii	\$ 714	3	no	1	2	3	4	5	6	7	8	9	10	1	2	3	4	5	6	7	8	9	10
Hawaii	\$ 699	8	no	1	2	3	4	5	6	7	8	9	10	1	2	3	4	5	6	7	8	9	10
Rome	\$ 699	8	no	1	2	3	4	5	6	7	8	9	10	1	2	3	4	5	6	7	8	9	10
Aruba	\$ 689	4	no	1	2	3	4	5	6	7	8	9	10	1	2	3	4	5	6	7	8	9	10
Cancun	\$ 681	3	yes	1	2	3	4	5	6	7	8	9	10	1	2	3	4	5	6	7	8	9	10
LasVegas	\$ 579	8	no	1	2	3	4	5	6	7	8	9	10	1	2	3	4	5	6	7	8	9	10
LasVegas	\$ 579	4	yes	1	2	3	4	5	6	7	8	9	10	1	2	3	4	5	6	7	8	9	10
Cancun	\$ 499	4	no	1	2	3	4	5	6	7	8	9	10	1	2	3	4	5	6	7	8	9	10
Orlando	\$ 324	3	no	1	2	3	4	5	6	7	8	9	10	1	2	3	4	5	6	7	8	9	10
Orlando	\$ 299	4	no	1	2	3	4	5	6	7	8	9	10	1	2	3	4	5	6	7	8	9	10
LasVegas	\$ 295	3	no	1	2	3	4	5	6	7	8	9	10	1	2	3	4	5	6	7	8	9	10

* Luxury Package includes an in-room jacuzzi, breakfast, and complimentary cocktails each day.

** A rating of "5" means you would be undecided between taking the vacation and staying home for vacation.

Come funziona la Conjoint Analysis ? (1)

Indagine qualitativa

Identificazione dei livelli prestazionali da sottoporre alla misurazione.

Indagine statistico- quantitativa

Elaborazione dei giudizi o delle intenzioni d'acquisto sinteticamente rilevate.

Analisi del valore e della sensibilità al prezzo

Le fasi applicative della conjoint analysis ai fini dell'analisi del valore e della determinazione del prezzo sono sei.

Come funziona la Conjoint Analysis ? (1)

Identificazione dei benefici, degli attributi e dei livelli di prestazione

Definizione di un insieme di profili di offerta ovvero di configurazioni di prodotto ipotetiche, individuate dalla combinazione dei livelli degli attributi precedentemente selezionati

Raccolta dei giudizi di preferenza formulati dal cliente circa i profili di offerta che gli sono stati presentati

Elaborazione dei dati tramite l'applicazione di un particolare algoritmo alle valutazioni fornite da ogni singolo individuo circa le proprie preferenze o intenzioni di acquisto

Come funziona la Conjoint Analysis ? (2)

L'analisi dei dati e la determinazione di:

coefficiente di utilità (o utilità parziali): l'espressione del peso assegnato dall'intervistato a ciascun livello degli attributi nel processo di scelta

Importanza relativa a ciascun attributo:

$$I_i = \frac{\text{Max } U_i - \text{Min } U_i}{\sum_{i=1}^n \text{Max } U_i - \text{Min } U_i}$$

Il calcolo del valore monetario dell'utilità monetaria: il valore monetario dell'utilità unitaria indica quanto vale in termini di prezzo ciascuna unità di utilità

Una semplice conjoint analysis (1)

RISTORANTE

- A
- B
- C
- D
- E
- F

QUALITA' DEL CIBO

- Eccellente
- Eccellente
- Buono
- Buono
- Accettabile
- Accettabile

ATMOSFERA

- A lume di candela
- Luci brillanti
- A lume di candela
- Luci brillanti
- A lume di candela
- Luci brillanti

Una semplice conjoint analysis (2)

RISTORANTE

- A
- B
- C
- D
- E
- F

QUALITA' DEL CIBO ATMOSFERA

- Eccellente
- Eccellente
- Buono
- Buono
- Accettabile
- Accettabile

- A lume di candela
- Luci brillanti
- A lume di candela
- Luci brillanti
- A lume di candela
- Luci brillanti

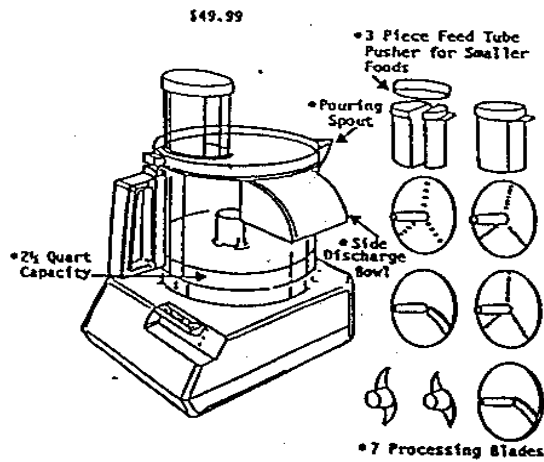
Preferenze Segmenti

A>B>C>altri "La strada per il mio cuore passa dal mio stomaco"

A>C>E>altri "Il vero romantico"

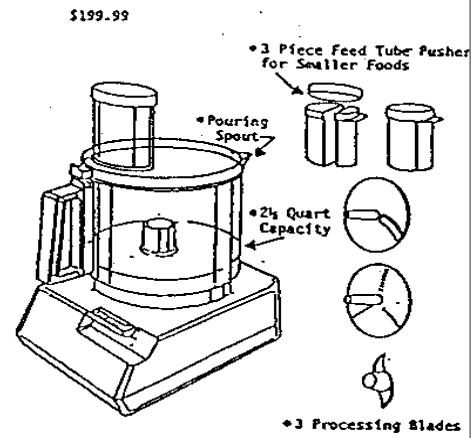
A>C>B>altri "Ti amo, baby. (Ma non così tanto.)"

Come si effettua una Conjoint Analysis ? (1)



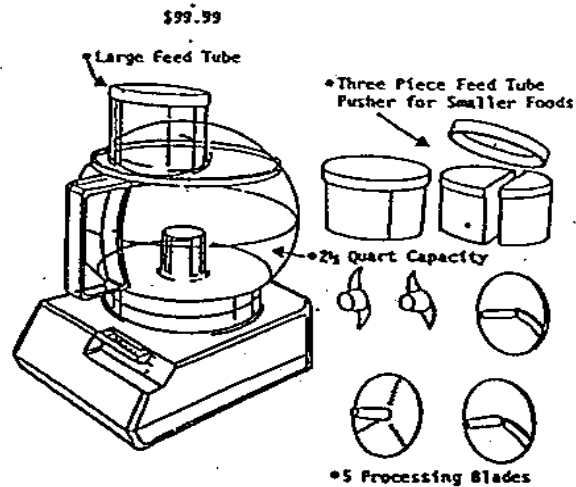
OTHER FEATURES

- Tough On/Off Pulse Control Switch
- Professional Power Motor
- Seven Speeds
- Use as a Blender and Mixer



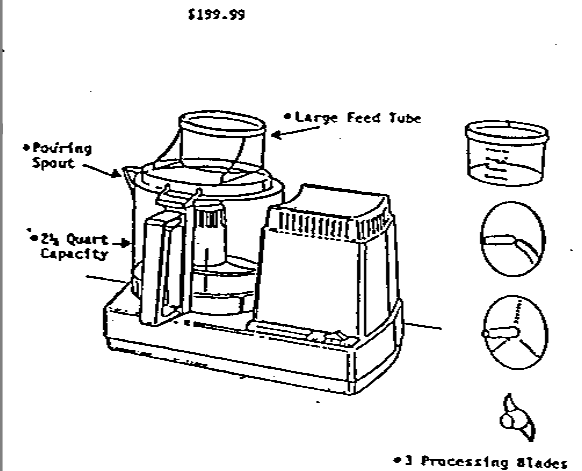
OTHER FEATURES

- Touch On/Off Pulse Control Switch
- Heavy Duty Motor
- Two Speeds (High/Low)



OTHER FEATURES

- Touch On/Off Pulse Control Switch
- One Speed
- Use as a Blender



OTHER FEATURES

- Touch On/Off Pulse Control Switch
- Heavy Duty Motor
- Seven Speeds
- Use as a Blender

Come si effettua una Conjoint Analysis ? (2)

- Si fanno variare gli attributi del prodotto (le variabili indipendenti) in modo da costruire un certo numero (di solito una dozzina) di *product concepts*;
- Si chiede ai clienti di dare un ranking ai *product concepts* (le variabili dipendenti) così ottenuti;
- Sulla base delle risposte ottenute circa la valutazione dei *product concepts* si deriva il valore aggiunto da ognuno degli attributi;
- Si effettua una regressione della variabile dipendente sulle variabili indipendenti.

Perché la Conjoint Analysis funziona meglio di altre tecniche? (1)

- Le domande sono più realistiche:

Preferisci che un'auto con. . .

210 cavalli
17 miglia per gallone

oppure

140 cavalli
28 miglia per gallone

- Se il cliente sceglie il *product concept* di sinistra, vuol dire che preferisce la potenza. Se sceglie il *product concept* di destra, vuol dire che preferisce il risparmio di carburante
- Invece di chiedere direttamente al cliente se preferisce LA POTENZA o IL RISPARMIO DI CARBURANTE, gli si presentano diversi scenari realistici e mutualmente escludentisi sulla base dei quali si verificano le sue preferenze circa le scelte di prodotto

Perché la Conjoint Analysis funziona meglio di altre tecniche? (2)

Quando l'intervistato è costretto a fare dei difficili trade-off, si è nella situazione migliore per capire a cosa attribuisca realmente valore.

Prima fase: creare la lista degli attributi (1)

- Si ipotizza che gli attributi siano tra loro indipendenti (Brand, Velocità, Colore, Prezzo, etc.)
- Ogni attributo ha una scala di valori o “livelli”:
 - Brand: Coca Cola, Pepsi, Sprite
 - Velocità: 5 pagine al minuto, 10 pagine al minuto
 - Colori: Rosso, Blue, Verde, Nero
- Si ipotizza che ogni livello sia mutualmente escludente gli altri (un prodotto ha uno e solo uno livello di ogni attributo)

Prima fase: creare la lista degli attributi (2)

ATTRIBUTI E LIVELLI DI UNO SCOOTER

ATTRIBUTI	LIVELLI		
DESIGN	TIPO A	TIPO B	
CAPACITA' DI CARICO DEL BAGAGLIAIO	10 KG	20 KG	
MARCA	ALFA	BETA	
SOSPENSIONI REGOLABILI	SI	NO	
PREZZO	€ 1.600,00	€ 1.900,00	€ 2.200,00

Come predisporre la scala dei livelli degli attributi (1)

- Il numero dei livelli per ogni attributo non deve essere troppo elevato
 - Di solito si identificano da 3 a 5 livelli per ogni attributo;
 - Spesso si ha la tentazione, ad esempio, di considerare un elevato numero di livelli di prezzo, perché così sarà possibile stimare la preferenza degli intervistati per ciascun livello. In realtà, se i parametri da stimare sono troppi, si corre il rischio che ne vengano fuori misurazioni di tutti i livelli di prezzo poco precise !
 - Un approccio più efficace è quello di interpolare un numero ridotto di livelli misurati con precisione in modo da stimare anche l'atteggiamento degli intervistati nei confronti di quei livelli di prezzo per i quali non è stata fatta una domanda specifica

Come predisporre la scala dei livelli degli attributi (2)

- Se possibile, è opportuno tentare di bilanciare il numero dei livelli tra i diversi attributi
- Esiste, infatti, un “rumore di fondo” tipico della conjoint analysis denominato “l’effetto del numero dei livelli”:
 - Gli attributi che presentano un numero di livelli maggiore verranno considerati ad un livello elevato di importanza;
 - Per esempio, se definiamo il prezzo come \$10, \$12, \$14, \$16, \$18, \$20, l’intervistato vi attribuirà un’importanza relativa più alta che non nel caso in cui il prezzo sia definito come \$10, \$15, \$20, anche se si sta misurando lo stesso range;
 - Questo effetto si verifica per attributi quantitativi (ad esempio prezzo, velocità) e per attributi di categoria (ad esempio brand, colore)

Come predisporre la scala dei livelli degli attributi (3)

- Si ipotizza che i livelli siano mutualmente escludentisi

Attributo: Accessori

livello 1: Tettuccio apribile

livello 2: Sistema GPS

livello 3: Schermo video

- Se si definisce la scala dei livelli in questo modo, si è impossibilitati a determinare il valore fornito dalla presenza contemporanea di due o tre di questi accessori

Come predisporre la scala dei livelli degli attributi (4)

- Fare in modo che i livelli dei diversi attributi si combinino liberamente tra di loro senza portare a combinazioni impossibili (combinazioni molto improbabili)
 - Resistere alla tentazione di definire delle proibizioni: ad esempio i livelli di un attributo non possono correlarsi con i livelli di altri attributi !
 - Gli intervistati possono immaginare una serie di possibilità (e valutarle in modo coerente) che chi commissiona la ricerca non ha pianificato di offrire al mercato. Evitando le proibizioni, si migliora la stima delle combinazioni su cui focalizzarsi.
 - Per analisi più avanzate, comunque, alcune proibizioni possono essere anche opportune e utili

Come predisporre la scala dei livelli degli attributi (5)

- I livelli devono avere un significato concreto e non ambiguo

“Molto costoso” vs. “Costo \$575”

“Peso tra 5 e 7 chili” vs. “Peso di 6 chili”

- La descrizione di destra non lascia spazio ad interpretazioni arbitrarie da parte del cliente

Il risultato della Conjoint Analysis

- Il valore delle singole parti o utilità parziali (il peso assegnato dall'intervistato a ciascun livello degli attributi nel processo di scelta);
- Il grado di importanza relativa di ciascun attributo (indice di quanto un incremento di prestazione su un determinato attributo possa incidere sul valore percepito dal cliente);
- Il valore monetario dell'utilità unitaria (indica quanto vale in termini di prezzo ciascuna unità di utilità)
- Le simulazioni di mercato (l'insieme di prestazioni relative a tutti gli attributi sottoposti a valutazione rappresenta di fatto un prodotto simulato. L'utilità totale può essere agevolmente ricostruita per più prodotti, sino a definire un vero e proprio scenario di mercato);

Il valore delle singole parti (utilità parziali) (1)

- Valori numerici che riflettono la desiderabilità dei differenti attributi:

<u>Attributo</u>	<u>Utilità</u>
Vaniglia	2.5
Cioccolato	1.8
25¢	5.3
35¢	3.2
50¢	1.4

- Più alta è l'utilità, maggiore è la desiderabilità dell'attributo

Il valore delle singole parti (utilità parziali) (2)

I CONCEPT DI PRODOTTO DI UNO SCOOTER SELEZIONATI PER IL TEST

CONCEPT	1	2	3	4	5	6	7	8
DESIGN	A	B	A	B	A	B	A	B
CAPACITA' DI CARICO DEL BAGAGLIAIO	20	20	20	10	10	20	20	10
MARCA	ALFA	BETA	ALFA	BETA	BETA	ALFA	ALFA	ALFA
SOSPENSIONI REGOLABILI	SI	NO	NO	SI	NO	SI	SI	NO
PREZZO	€ 1.600,00	€ 1.600,00	€ 1.900,00	€ 1.900,00	€ 2.200,00	€ 2.200,00	€ 1.900,00	€ 1.900,00

Il valore delle singole parti (utilità parziali) (3)

UTILITA' PARZIALI PER I LIVELLI DEGLI ATTRIBUTI

	A	B	
DESIGN	1,194	-1,194	
CAPACITA' DI CARICO DEL BAGAGLIAIO	10 KG	20 KG	
	-0,831	0,831	
MARCA	ALFA	BETA	
	1,031	-1,031	
SOSPENSIONI REGOLABILI	SI	NO	
	0,594	-0,594	
	€ 1.600,00	€ 1.900,00	€ 2.200,00
PREZZO	-6,816	-8,094	-9,585

Il grado d'importanza relativa (1)

- Misura l'influenza che ogni attributo ha sulle scelte del cliente
- Il miglior livello di ogni attributo meno il peggior livello, espresso in percentuale:

Vaniglia - Cioccolato	$(2.5 - 1.8) = 0.7$	15.2%
25¢ - 50¢	$(5.3 - 1.4) = 3.9$	84.8%
	-----	-----
Totale:	4.6	100.0%

- Il grado di importanza relativa è direttamente influenzato dal range di livelli prescelto per ogni attributo
- Il grado di importanza relativa è tanto maggiore quanto più ampie sono le differenze di utilità che producono i diversi livelli considerati

Il grado d'importanza relativa (2)

DETERMINAZIONE DELL'IMPORTANZA RELATIVA DEGLI ATTRIBUTI

	A	B		DIFFERENZA (migliore-peggiore)	IMPORTANZA RELATIVA
DESIGN	1,194	-1,194		2,388	23,72%
	10 KG	20 KG			
CAPACITA' DI CARICO DEL BAGAGLIAIO	-0,831	0,831		1,662	16,51%
	ALFA	BETA			
MARCA	1,031	-1,031		2,062	20,48%
	SI	NO			
SOSPENSIONI REGOLABILI	0,594	-0,594		1,188	11,80%
	€ 1.600,00	€ 1.900,00	€ 2.200,00		
PREZZO	-6,816	-8,094	-9,585	2,769	27,50%
			TOTALE	10,069	100%

Il valore monetario dell'utilità unitaria (1)

OBIETTIVO:

Misurare il valore monetario unitario dell'utilità (valore parziale) in funzione del rapporto tra il gap di prezzo e il gap di utilità/disutilità connesso al prezzo.

È possibile valorizzare il delta prezzo che il cliente è disposto a pagare per differenti profili di offerta, calcolando il delta utilità dei due profili di offerta e valorizzare tale delta utilità per il valore monetario dell'utilità.

Il valore monetario dell'utilità unitaria (2)

	MASSIMO	MINIMO	DIFFERENZA
PREZZO	€ 2.200,00	€ 1.600,00	€ 600,00
	MASSIMA	MINIMA	DIFFERENZA
UTILITA' DELL'ATTRIBUTO PREZZO	-6,816	-9,585	2,769
		VMJU €	216,68
	CONCEPT 1	CONCEPT 2	DELTA UTILITA'
DESIGN	1,194	-1,194	2,388
CAPACITA' DI CARICO DEL BAGAGLIAIO	0,831	0,831	0
MARCA	1,031	-1,031	2,062
SOSPENSIONI REGOLABILI	-0,594	0,594	-1,188
	SCARTO DI UTILITA'		3,262
PREZZO	€ 1.600,00	€ 1.600,00	
		VMJU €	216,68
VALORE DIFFERENZIALE			€ 706,83
IPOTESI DI PREZZO		€ 1.700,00	
PREZZO IN BASE AL VALORE DIFFERENZIALE	€ 2.406,83		

Simulazioni di mercato

- Si disegnano diversi scenari di mercato e si identificano i prodotti che la clientela potrebbe preferire;
- Si aggregano le preferenze espresse al fine di determinare le "quote di preferenza", che possono avvicinarsi alle "quote di mercato";

Esempio di simulazione di mercato

- Determinare la quota di mercato per un cono alla vaniglia di 35¢ vs. un cono al cioccolato di 25¢ per l'intervistato #1:

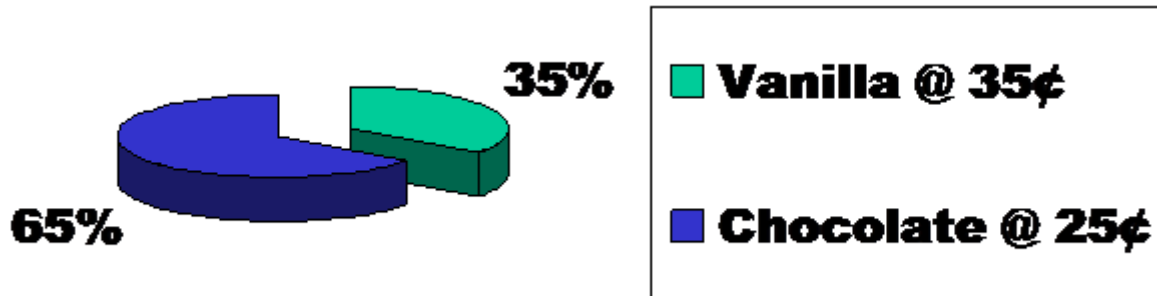
$$\text{Vaniglia } (2.5) + 35¢ (3.2) = 5.7$$

$$\text{Cioccolato}(1.8) + 25¢ (5.3) = 7.1$$

- L'intervistato #1 "sceglie" il cono al cioccolato di 25¢!
- Si ripete l'analisi per tutti gli altri intervistati. . .

Risultati della simulazione di mercato

- Elaborando 500 risposte, è possibile determinare le "quote di preferenza":



- Il 65% del campione intervistato preferisce il cono al cioccolato da 25¢

I presupposti per le simulazioni di mercato

- Si devono prendere in considerazione tutti gli attributi che influenzano le scelte del cliente nel mondo reale;
- Pari disponibilità dei prodotti a livello distributivo;
- I partecipanti alla ricerca devono conoscere tutti i prodotti;
- Equilibrio di lungo termine (pari *time on market*);
- Pari efficacia della forza di vendita;
- Nessuna condizione di esaurimento scorte;

Non sempre le “quote di preferenza” corrispondono alle quote di mercato

- Gli assunti di base della simulazione attraverso conjoint analysis di solito non sono vere nel mondo reale;
- Ciò non significa che il “conjoint simulator” non abbia una sua utilità!
- Questa simulazione trasforma esoteriche “utilità” in concrete “quote”;
- Questa simulazione permette di prevedere l’interesse dell’intervistato nei confronti dei prodotti/servizi;

L'utilità del Conjoint Simulator... alcuni esempi

- Si possono effettuare analisi "what-if" per determinare il valore di eventuali modifiche da apportare ad un prodotto esistente
- Si può capire come disegnare un nuovo prodotto per massimizzare l'interesse del cliente ad avere un ridotto costo di produzione
- Si possono studiare eventuali estensioni di linee di prodotto: rischiamo di cannibalizzare la nostra quota di mercato oppure riusciamo a rubare quote di mercato ai competitors ?
- Si può stimare l'andamento della curva della domanda e l'elasticità incrociata di più curve
- Può fornire un input importante per i modelli di pianificazione della domanda

I tre principali approcci alla Conjoint Analysis

- Analisi tradizionale a profilo completo (*Full Profile*)
- Conjoint Analysis Adattativa (ACA)
- *Choice-Based Conjoint* (CBC), conosciuta anche come Modellizzazione a Scelta Discreta (*Discrete Choice Modeling - DCM*)

Punti di forza di una tradizionale conjoint analysis a profilo completo (*Full Profile*)

- Utile sia per supportare il processo di sviluppo nuovi prodotti sia per sostenere le decisioni di pricing;
- Può essere gestita su carta, su computer, in internet;
- Mostra i prodotti a profilo completo (*full profile*), permettendo in questo modo, secondo diversi esperti, di riprodurre il mondo reale;
- Può essere utilizzata anche con campioni di dimensioni molto ridotte;

Punti deboli di una tradizionale conjoint analysis a profilo completo (*full profile*)

- Ridotta capacità di studiare un numero rilevante di attributi (il limite è sei);
- Ridotta capacità di misurare le interazioni e altri effetti di più alto impatto (effetti incrociati);

Conjoint Analysis tradizionale: il metodo *Card-Sort* (Sei attributi)

Utilizzando una scala da 0 a 100, dove 0 significa
ASSOLUTAMENTE NO e 100 significa ASSOLUTAMENTE SI...

Saresti disposto ad acquistare..

Honda Accord del 1997
con Trasmissione Automatica
Senza ABS
con airbag guidatore e passeggero
esterno colore Blue e interno colore Nero
ad un prezzo di \$18,900

Risposta: _____

Sei attributi: sfidante !

- L'intervistato ritiene sfidante il fatto di valutare sei attributi in un profilo completo
 - È necessario raccogliere molte informazioni per valutare ogni *card*;
 - L'intervistato deve valutare, tipicamente, circa 24-36 *cards*;

Conjoint Analysis tradizionale: il metodo *Card-Sort* (15 attributi)

Utilizzando una scala da 0 a 100, dove 0 significa
ASSOLUTAMENTE NO e 100 significa ASSOLUTAMENTE SI...

Saresti disposto ad acquistare...

Honda Accord del 1997
con trasmissione automatica
senza ABS
con airbag guidatore e passeggero
esterno colore Blue e interno colore Nero
garanzia fino a 50.000 miglia
sedili in pelle
optional trim package
leasing a 3 anni
tasso annuo del 5.9%
CD-player
No cruise control
Power windows/locks
Sistema di allarme remoto
ad un prezzo di \$18,900

Risposta: _____

15 Attributi: quasi impossibile !

- L'intervistato, dovendo leggere così tante informazioni, finisce per semplificare focalizzandosi solo sui primi cinque attributi in ordine di importanza
- Per ottenere buoni risultati a livello di singole risposte, è necessario valutare circa 60-90 *cards*

Conjoint Analysis Adattativa (ACA)

- Sviluppata negli anni '80;
- Si configura come un modo per studiare più attributi di quanto non riesca a fare la più prudente tradizionale conjoint analysis a profilo completo;
- Si adatta a chi risponde, focalizzandosi sugli attributi più importanti e sui livelli più rilevanti;
- Mostra solo un numero ridotto di attributi per volta (profilo parziale) invece di mostrarli tutti insieme (profilo completo);

Le fasi di un'analisi ACA (1)

- La sezione delle "precedenze" *self-explicated*
 - Si esprime il rating di preferenza per i livelli di ogni attributo, senza sapere in anticipo l'ordine di presentazione degli attributi (ad esempio brand, colore).

Please rate the following colors
in terms of how desirable they are.

	Not At All Desirable	—————	Somewhat Desirable	—————	Very Desirable	—————	Extremely Desirable
Red	<input type="radio"/>	<input type="radio"/>	<input type="radio"/>	<input type="radio"/>	<input type="radio"/>	<input type="radio"/>	<input type="radio"/>
Blue	<input type="radio"/>	<input type="radio"/>	<input type="radio"/>	<input type="radio"/>	<input type="radio"/>	<input type="radio"/>	<input type="radio"/>
Green	<input type="radio"/>	<input type="radio"/>	<input type="radio"/>	<input type="radio"/>	<input type="radio"/>	<input type="radio"/>	<input type="radio"/>
Yellow	<input type="radio"/>	<input type="radio"/>	<input type="radio"/>	<input type="radio"/>	<input type="radio"/>	<input type="radio"/>	<input type="radio"/>
White	<input type="radio"/>	<input type="radio"/>	<input type="radio"/>	<input type="radio"/>	<input type="radio"/>	<input type="radio"/>	<input type="radio"/>
Black	<input type="radio"/>	<input type="radio"/>	<input type="radio"/>	<input type="radio"/>	<input type="radio"/>	<input type="radio"/>	<input type="radio"/>

Le fasi di un'analisi ACA (2)

- La sezione delle precedenze *self-explicated*
 - Il grado di importanza viene determinato mostrando il livello migliore e quello peggiore di ogni attributo, e si chiede agli intervistati "quanto è rilevante la differenza tra questi livelli".

If two automobiles were acceptable in all other ways, how important would this difference be to you?

Not At All Important _____ Somewhat Important _____ Very Important _____ Extremely Important

Red
—instead of—
Black



Le fasi di un'analisi ACA (3)

- L'analisi *conjoint* dei trade-offs mostra solo due dei cinque attributi per volta

If these automobiles were identical in all other ways, which would you prefer?

Two-Door Sedan

Made in USA

Four-Door Sedan

Made in Japan



Strongly
Prefer Left

Somewhat
Prefer Left

Indifferent

Somewhat
Prefer Right

Strongly
Prefer Right

Le fasi di un'analisi ACA (4)

- La "Calibrazione dei concept". Si ottiene la preferenza di acquisto rispetto a 4 o 6 concept definiti su circa 6 attributi (domanda opzionale)

How likely would you be to buy this automobile if it were available now?

Red
Two-Door Sedan
Made in USA
Rear-Wheel Drive
\$16,000

(Type a number between 0 and 100, where 0 means definitely would NOT, and 100 means definitely WOULD.)

Punti di forza di un'analisi ACA

- Capacità di misurare molti attributi senza affaticare l'intervistato;
- L'intervistato considera l'intervista più interessante e coinvolgente;
- L'intervista è molto efficiente: si raccolgono molte informazioni in rapporto allo sforzo dell'intervistato;
- Può essere utilizzata anche con campioni di dimensioni molto ridotte;

Punti deboli di un'analisi ACA

- Una presentazione del profilo parziale che risulta poco realistica
 - Gli intervistati possono non essere in grado di assumere che gli attributi non considerati si mantengano costanti
- Spesso risulta poco utile per ricerche sul pricing
 - Si tende a sottostimare l'importanza del prezzo e per ogni intervistato si assume che tutti i brand abbiano una pari elasticità al prezzo
- Necessita di un adeguato supporto informatico (PC o Web)

Choice-Based Conjoint (CBC)

- È diventata popolare all'inizio degli anni '90;
- Agli intervistati viene mostrato un set di *cards* e gli viene chiesto di scegliere quale di queste acquisterebbe;
- Può accettare anche la risposta "*nessuna delle cards mostrate*", o anche alternative multiple "*held-constant*";

La domanda in una Choice-Based Conjoint

Which PC Would You Purchase?

Compaq 500 MHz 64 Meg RAM 21-inch monitor \$1,500 <input checked="" type="radio"/>	IBM 800 MHz 128 Meg RAM 15-inch monitor \$1,250 <input type="radio"/>	Dell 1 GHz 256 Meg RAM 17-inch monitor \$1,000 <input checked="" type="radio"/>	NONE: I wouldn't purchase any of these. <input type="radio"/>
---	--	--	--

I punti di forza di una analisi CBC

- Le domande riproducono il modo in cui il cliente si comporta nella realtà: scegliere tra prodotti realmente disponibili;
- Si possono investigare le interazioni tra alternative specifiche;
- Si può includere anche "nessuna alternativa" o multiple "alternative costanti";
- Si possono fare interviste su carta o su Computer/Web;

I punti deboli di un'analisi CBC

- Di solito richiede campioni di grandi dimensioni rispetto alle altre tecniche;
- Presenta una procedura più complessa, per cui gli intervistati possono prendere in considerazione un numero ridotto di attributi (minore o uguale a 66);
- Il fatto che la procedura sia complessa, può incoraggiare un'eccessiva semplificazione delle risposte;
- Procedura di analisi più complessa rispetto alle altre tecniche;