

# Macchine termiche

- 1) Concetti di base
  - 2) Primo principio della termodinamica
  - 3) Secondo principio della termodinamica
  - 4) Stati di equilibrio stabile
  - 5) Diagramma energia-entropia
  - 6) Lavoro, non-lavoro e calore
  - 7) **MACCHINE TERMICHE**
  - 8) *Sistemi semplici*
  - 9) *Proprietà di sostanze pure all'ES*
  - 10) *Sistemi aperti*
  - 11) *Aria umida*
- (?) *Exergia e rendimento exergetico*

## Macchine termiche

**Macchina termica:** ha lo scopo di trasferire energia “utile” da un sistema ad un altro, ottenendo così un effetto desiderato.

In molti casi reali è un impianto composto da una serie di componenti in cui circolano opportuni fluidi di processo.

Si assume che l'impianto sia soggetto a processi stazionari oppure a processi ciclici: realizza il concetto di macchina ciclica.

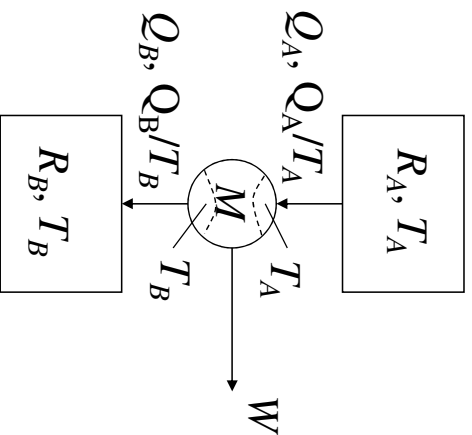
Le macchine termiche possono essere:

- Macchine per la conversione di energia termica in energia meccanica
- Macchine frigorifere
- Pompe di calore

a seconda dell'**effetto utile** che permettono di realizzare e della **sorgente** che utilizzano.

# Macchine termiche

**Macchina per la conversione di energia termica in energia meccanica:**  
 utilizza calore ricevuto da un serbatoio a temperatura elevata per produrre lavoro



- $R_A$ : serbatoio a temperatura elevata rispetto all'ambiente (il calore  $Q_A$  è la sorgente)
- $R_B$ : ambiente
- $M$ : una parte dell'impianto si porta a temperatura  $T_A$  e ha un'interazione di tipo calore con  $R_A$ ; un'altra parte dell'impianto si porta a temperatura  $T_B$  e ha un'interazione di tipo calore con  $R_B$ . L'effetto utile è il lavoro  $W$

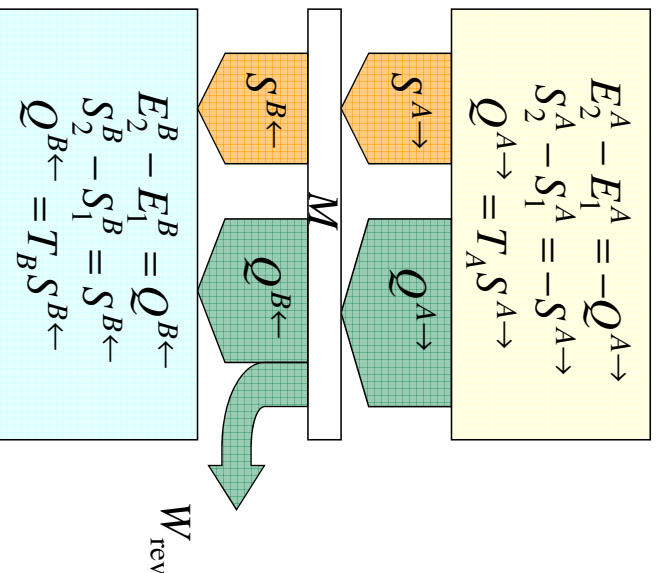
Equazioni di bilancio per  $M$ :

$$\begin{cases} W = Q_A - Q_B \\ S_{\text{irr}} = \frac{Q_B}{T_B} - \frac{Q_A}{T_A} \end{cases} \Rightarrow W = Q_A \left( 1 - \frac{T_B}{T_A} \right) - T_B S_{\text{irr}}$$

coefficiente di Carnot

# Macchine termiche

**Macchina per la conversione di energia termica in energia meccanica**



Equazioni di bilancio per  $M$  reversibile

$$\begin{cases} 0 = Q^{A \to} - Q^{B \leftarrow} - W_{\text{rev}} \\ 0 = S^{A \to} - S^{B \leftarrow} \end{cases}$$

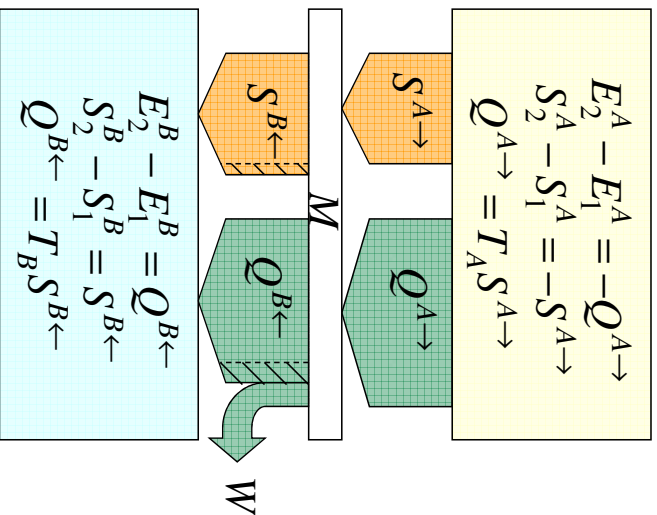
da cui

$$\begin{cases} W_{\text{rev}} = S^{A \to} (T_A - T_B) > 0 \\ S^{A \to} = S^{B \leftarrow} \end{cases}$$

- L'ambiente accoglie l'entropia ceduta dal serbatoio ad alta temperatura, ma per fare questo deve ricevere anche una parte dell'energia ceduta dal serbatoio ad alta temperatura
- Anche se  $M$  opera reversibilmente non è possibile convertire tutto il calore ad alta temperatura in lavoro

# Macchine termiche

**Macchina per la conversione di energia termica in energia meccanica**



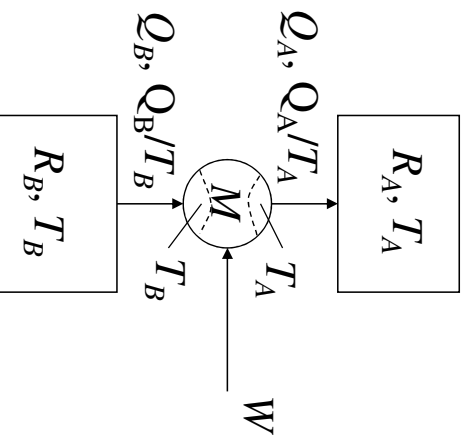
- Equazioni di bilancio per  $M$  irreversibile
- $$\begin{cases} 0 = Q^{A \rightarrow} - Q^{B \leftarrow} - W \\ 0 = S^{A \rightarrow} - S^{B \leftarrow} + S_{\text{irr}} \end{cases}$$
- da cui
- $$\begin{cases} W = S^{A \rightarrow} (T_A - T_B) - T_B S_{\text{irr}} < W_{\text{rev}} \\ S^{A \rightarrow} + S_{\text{irr}} = S^{B \leftarrow} \end{cases}$$
- L'ambiente deve accogliere, oltre all'entropia ceduta dal serbatoio ad alta temperatura, anche quella generata per irreversibilità all'interno della macchina
  - $W$  diminuisce rispetto al caso reversibile

SEIND-EdTA-07 - Macchine termiche v. 3.0

5

# Macchine termiche

**Macchina frigorifera:** utilizza lavoro per estrarre calore da un serbatoio a temperatura inferiore a quella dell'ambiente



- $R_A$ : ambiente
- $R_B$ : serbatoio a temperatura inferiore rispetto all'ambiente (il calore  $Q_B$  è l'effetto utile)
- $M$ : una parte dell'impianto si porta a temperatura  $T_A$  e ha un'interazione di tipo calore con  $R_A$ , un'altra parte dell'impianto si porta a temperatura  $T_B$  e ha un'interazione di tipo calore con  $R_B$ . La sorgente è il lavoro  $W$

Equazioni di bilancio per  $M$ :

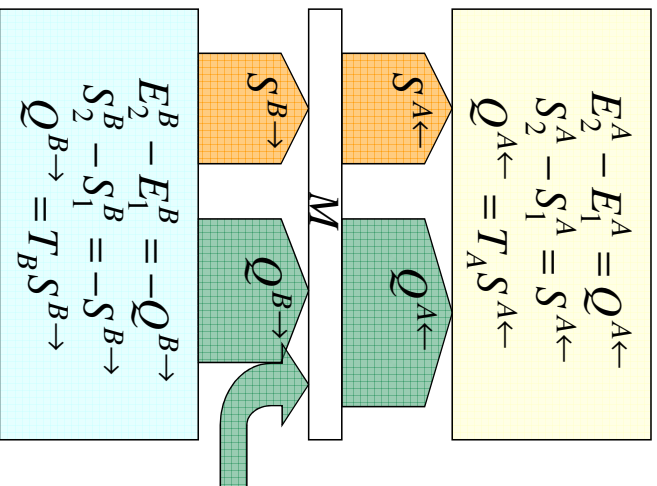
$$\begin{cases} W = Q_A - Q_B \\ S_{\text{irr}} = \frac{Q_A}{T_A} - \frac{Q_B}{T_B} \end{cases} \Rightarrow Q_B = \frac{W}{(T_A/T_B - 1)} - \frac{T_A S_{\text{irr}}}{(T_A/T_B - 1)}$$

SEIND-EdTA-07 - Macchine termiche v. 3.0

6

# Macchine termiche

## Macchina frigorifera



SEIND-EdTA-07 - Macchine termiche v. 3.0

7

Equazioni di bilancio per  $M$  reversibile

$$\begin{cases} 0 = -Q^{A\leftarrow} + Q^{B\rightarrow} + W_{\text{rev}} \\ 0 = -S^{A\leftarrow} + S^{B\rightarrow} \end{cases}$$

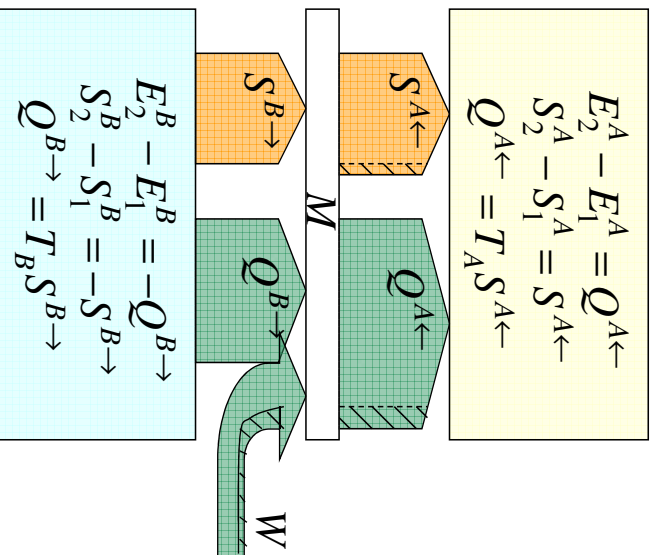
da cui

$$\begin{cases} W_{\text{rev}} = S^{B\rightarrow} (T_A - T_B) > 0 \\ S^{A\leftarrow} = S^{B\rightarrow} \end{cases}$$

- Per estrarre energia dal serbatoio a temperatura inferiore all'ambiente è necessario estrarre anche entropia
- Questa entropia deve essere ceduta all'ambiente, accompagnata da un'energia maggiore di quella estratta dal serbatoio a temperatura inferiore all'ambiente. Perciò è necessario fornire del lavoro

# Macchine termiche

## Macchina frigorifera



Equazioni di bilancio per  $M$  irreversibile

$$\begin{cases} 0 = -Q^{A\leftarrow} + Q^{B\rightarrow} + W \\ 0 = -S^{A\leftarrow} + S^{B\rightarrow} + S_{\text{irr}} \end{cases}$$

da cui

$$\begin{cases} W = S^{B\rightarrow} (T_A - T_B) + T_A S_{\text{irr}} > W_{\text{rev}} \\ S^{A\leftarrow} = S^{B\rightarrow} + S_{\text{irr}} \end{cases}$$

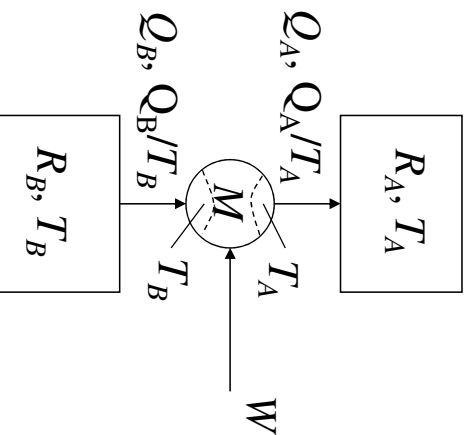
- L'ambiente deve ricevere anche l'entropia prodotta per irreversibilità dalla macchina
- $W$  aumenta rispetto al caso reversibile

SEIND-EdTA-07 - Macchine termiche v. 3.0

8

# Macchine termiche

**Pompa di calore:** utilizza lavoro per fornire calore ad un serbatoio a temperatura superiore di quella dell'ambiente



- $R_A$ : serbatoio a temperatura superiore rispetto all'ambiente (il calore  $Q_A$  è l'effetto utile)
- $R_B$ : ambiente
- $M$ : una parte dell'impianto si porta a temperatura  $T_A$  e ha un'interazione di tipo calore con  $R_A$ ; un'altra parte dell'impianto si porta a temperatura  $T_B$  e ha un'interazione di tipo calore con  $R_B$ . La sorgente è il lavoro  $W$

Equazioni di bilancio per  $M$ :

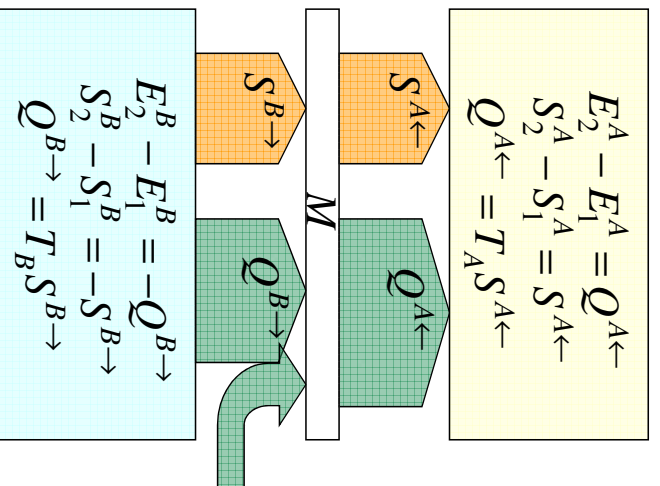
$$\begin{cases} W = Q_A - Q_B \\ S_{\text{irr}} = \frac{Q_A}{T_A} - \frac{Q_B}{T_B} \end{cases} \Rightarrow Q_A = \frac{W}{(1 - T_B/T_A)} - \frac{T_B S_{\text{irr}}}{(1 - T_B/T_A)}$$

SEIND-EdTA-07 - Macchine termiche v. 3.0

9

# Macchine termiche

**Pompa di calore**



Equazioni di bilancio per  $M$  reversibile

$$\begin{cases} 0 = -Q^{A\leftarrow} + Q^{B\rightarrow} + W_{\text{rev}} \\ 0 = -S^{A\leftarrow} + S^{B\rightarrow} \end{cases}$$

da cui

$$\begin{cases} W_{\text{rev}} = S^{A\leftarrow} (T_A - T_B) > 0 \\ S^{A\leftarrow} = S^{B\rightarrow} \end{cases}$$

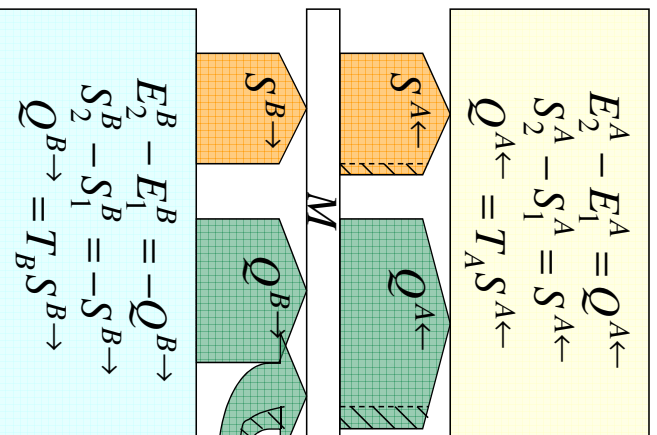
- Per fornire energia al serbatoio a temperatura superiore all'ambiente è necessario fornirgli anche entropia.
- Questa entropia deve essere estratta dall'ambiente, insieme ad un'energia minore di quella che è necessario fornire al serbatoio a temperatura superiore all'ambiente. Perciò è necessario fornire lavoro

SEIND-EdTA-07 - Macchine termiche v. 3.0

10

# Macchine termiche

## Pompa di calore



SEIND-EdTA-07 - Macchine termiche v. 3.0

11

Equazioni di bilancio per  $M$  irreversibile

$$\begin{cases} 0 = -Q^{A\leftarrow} + Q^{B\rightarrow} + W \\ 0 = -S^{A\leftarrow} + S^{B\rightarrow} + S_{\text{irr}} \end{cases}$$

da cui

$$\begin{cases} W = S^{A\rightarrow} (T_A - T_B) + T_B S_{\text{irr}} > W_{\text{rev}} \\ S^{A\leftarrow} - S_{\text{irr}} = S^{B\rightarrow} \end{cases}$$

- Il serbatoio a temperatura superiore all'ambiente deve ricevere anche l'entropia prodotta per irreversibilità dalla macchina, perciò si deve estrarre meno entropia dall'ambiente
- Di conseguenza si può estrarre anche meno energia dall'ambiente, e  $W$  aumenta rispetto al caso reversibile

## Rendimento di primo principio e $COP$

Un modo per valutare il funzionamento di una macchina (o di un componente) è quello di confrontare l'energia che essa produce come effetto utile con quella prelevata dalla sorgente. Il rapporto tra l'energia associata all'effetto utile prodotto e quella associata alla sorgente utilizzata viene detto **rendimento di primo principio**. Nel caso particolare delle macchine frigorifere e delle pompe di calore questo rapporto prende invece il nome di **COP (coefficient of performance)**.

$$\eta_1 (\text{o } COP) = \frac{\text{energia associata all'effetto utile prodotto}}{\text{energia associata alla sorgente utilizzata}}$$

- Il rendimento di primo principio può assumere valori compresi tra 0 e 1
- Il  $COP$  può avere valore anche maggiore di 1

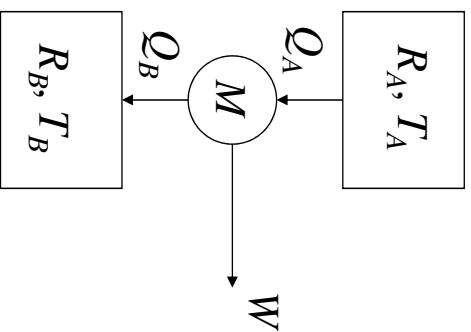
**N.B.** = il rendimento di primo principio confronta tra loro le energie, senza tenere conto dei diversi tipi di energia e indipendentemente dal loro contenuto di energia "inutilizzabile". Non permette perciò di capire quanta energia "utilizzabile" diventa "inutilizzabile" (e viene quindi persa) durante la trasformazione operata dalla macchina stessa.

SEIND-EdTA-07 - Macchine termiche v. 3.0

12

# Rendimento di primo principio e COP

- *Macchina per la conversione di energia termica in energia meccanica*



effetto utile: lavoro prodotto  $W$   
sorgente: calore ad alta temperatura  $Q_A$

$$\eta_1 = \frac{W}{Q_A} = \left( 1 - \frac{T_B}{T_A} \right) - \frac{T_B S_{\text{irr}}}{Q_A}$$

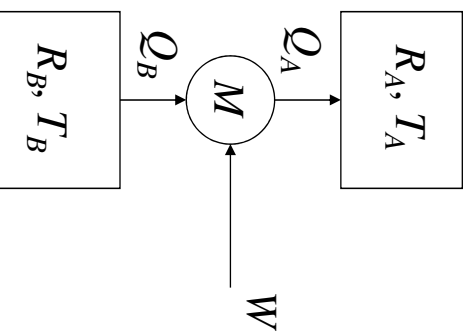
- Il valore massimo del rendimento di primo principio (processo reversibile) non è sempre pari ad 1, perciò dal suo valore non è immediato capire quanto la macchina sia migliorabile

SEIND-EdTA-07 - Macchine termiche v. 3.0

13

# Rendimento di primo principio e COP

- *Macchina frigorifera*



effetto utile: calore estratto a temperatura inferiore a quella dell'ambiente ( $Q_B$ )  
sorgente: lavoro  $W$

$$COP = \frac{Q_B}{W} = \frac{1}{\left( \frac{T_A}{T_B} - 1 \right)} - \frac{T_A T_B S_{\text{irr}}}{T_A - T_B W}$$

- Scegliendo  $T_A=293$  K e  $T_B=273$  K si ottiene un valore massimo di COP (per la macchina reversibile) pari a 13.65

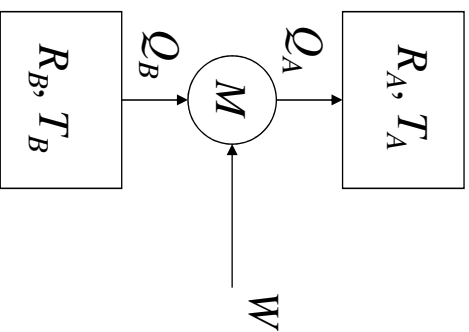
Nella realtà,  $T_B$  varia tra  $-18^\circ\text{C}$  e  $-6^\circ\text{C}$  a seconda delle applicazioni, e i valori di COP reali sono circa 4.5-5 per frigoriferi industriali e circa 2-2.5 per frigoriferi industriali.

SEIND-EdTA-07 - Macchine termiche v. 3.0

14

# Rendimento di primo principio e COP

- *Pompa di calore*



effetto utile: calore fornito a temperatura superiore a quella dell'ambiente ( $Q_A$ )  
sorgente: lavoro  $W$

$$COP = \frac{Q_A}{W} = \frac{1}{1 - \frac{T_B}{T_A}} = \frac{T_A}{T_A - T_B} \quad S_{irr}$$

- Scegliendo  $T_A=293$  K e  $T_B=273$  K si ottiene un valore massimo di COP (per la macchina reversibile) pari a 14.65

I valori di COP ottenibili nella realtà sono circa 4.5-5.

# Rendimento di 2° principio

**Rendimento di secondo principio o efficienza termodinamica**

$$\eta_{II} = \varepsilon = \frac{\dot{W}_{min}^{\leftarrow}}{\dot{W}_{max}^{\rightarrow}} \text{ da fornire per produrre eff. ut.}$$

ottenibile dalla sorgente ut.

Rapporto fra il lavoro equivalente ottimale dei flussi di energia in gioco.

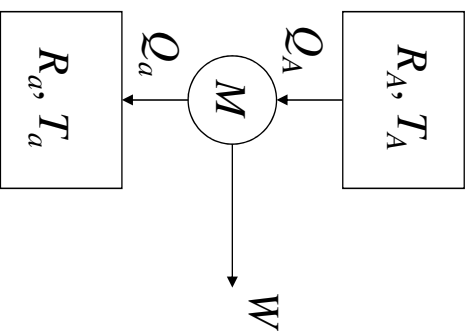
Il rendimento di secondo principio può assumere valori compresi tra 0 e 1 e il valore massimo (sistema che operi reversibilmente) è sempre 1.

**N.B.** = il rendimento di secondo principio permette di capire quanta energia “utilizzabile” viene persa (distrutta) durante le trasformazioni operate dal sistema.



# Rendimento di 2° principio

- *Macchina per la conversione di energia termica in energia meccanica*



effetto utile: lavoro prodotto  $W$

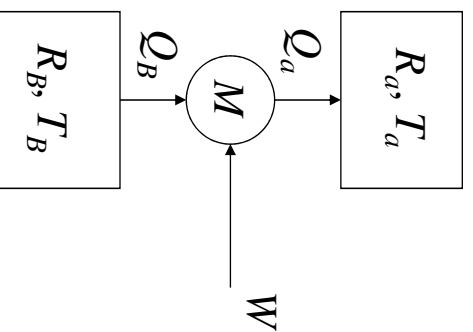
sorgente: calore ad alta temperatura  $Q_A$

$$\eta_{II} = \frac{W}{Q_A \left(1 - \frac{T_a}{T_A}\right)} = 1 - \frac{T_a S_{\text{irr}}}{Q_A \left(1 - \frac{T_a}{T_A}\right)}$$

Il valore massimo del rendimento di secondo principio (processo reversibile) è pari ad 1, perciò è indicativo del margine di miglioramento della macchina

# Rendimento di 2° principio

- *Macchina frigorifera*



effetto utile: calore estratto a temperatura

inferiore a quella dell'ambiente ( $Q_B$ )

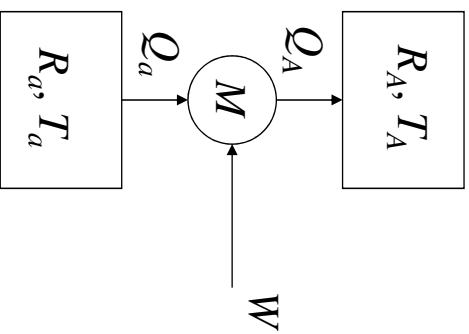
sorgente: lavoro  $W$

$$\eta_{II} = \frac{-Q_B \left(1 - \frac{T_a}{T_B}\right)}{W} = 1 - \frac{T_a S_{\text{irr}}}{W}$$

# Rendimento di 2° principio

- *Pompa di calore*

effetto utile: calore fornito a temperatura superiore a quella dell'ambiente ( $Q_A$ )  
sorgente: lavoro  $W$



$$\eta_{II} = \frac{Q_A \left( 1 - \frac{T_a}{T_A} \right)}{W} = 1 - \frac{T_a S_{irr}}{W}$$